

ГАРАНТИЙНЫЙ ТАЛОН

Заполняется магазином, где приобретено изделие

_____ (Наименование изделия)

Дата выпуска _____

Дата продажи _____

Владелец изделия _____

_____ (Фамилия, Имя, Отчество)

Адрес _____

Установлен дефект _____

Исправил мастер _____

(подпись)

ГАРАНТИИ

24 месяца со дня приобретения по предъявлению гарантийного талона по обнаруженным дефектам. За механические повреждения, потертости, сколы, фабрика ответственности не несет.

Наш адрес: РОССИЯ, 156009, Костромская область, г. Кострома,

ул. Юбилейная, д.28, smirnov@vashden.com

Контактный телефон: 8(4942) 42-14-00, 42-23-51

_____ (линия отреза)

ПАСПОРТ

1. Дата выпуска _____

2. Отметка магазина о продаже _____

3. Штамп магазина _____

4. « _____ » _____ 20 _____ г.

Пункты 2,3,4 заполняются в магазине при покупке мебели.

Сертификат _____



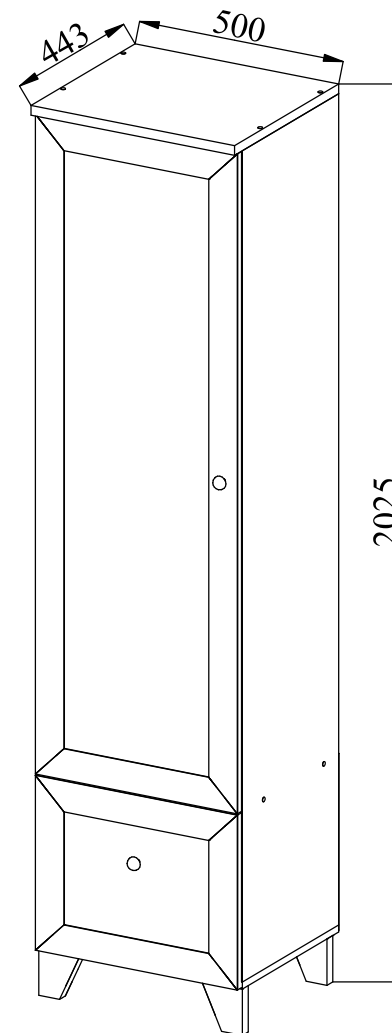
ФАБРИКА МЕБЕЛИ

Фабрика Мебели "Ваш День"
156009, г. Кострома, ул. Юбилейная, д.28



Модульная серия корпусной мебели "Twist"

Шкаф комбинированный ШК-03



Инструкция по сборке



"Twist"

Корпусная модульная мебель Шкаф комбинированный ШК-03



Производитель: _____

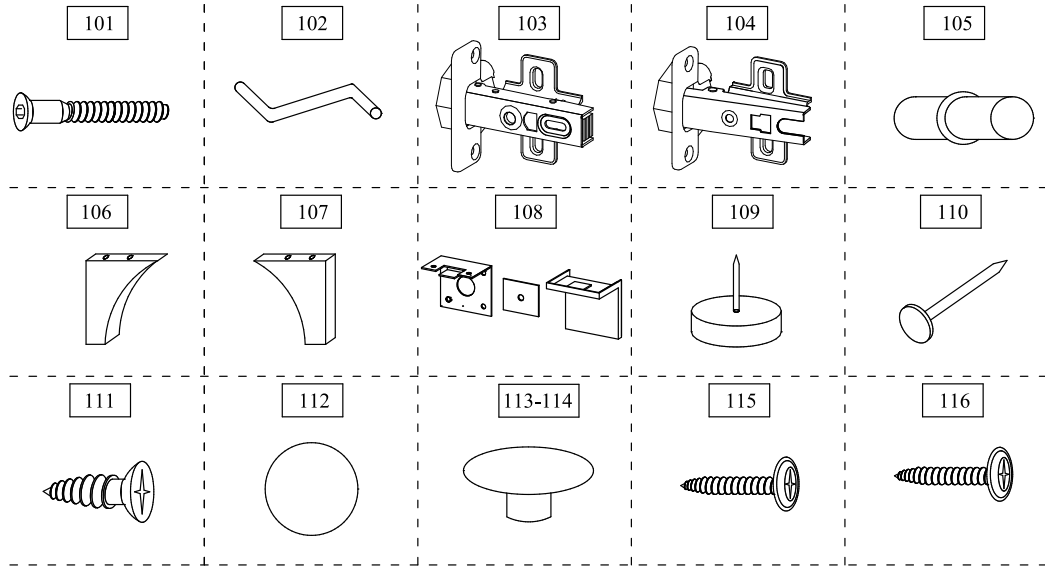
Фактический адрес: 156009, Российская Федерация,
г. Кострома, ул. Юбилейная, 28

Дата изготовления: _____

Гарантийный срок: 24 мес.

Срок службы: 10 лет

ГОСТ 16371-93



Внимание покупателя: перед сборкой необходимо проверить целостность деталей в упаковке, а так же соответствие количества деталей и фурнитуры в пакетах согласно ведомости.

Комплектовочная ведомость деталей.

№п/п	Наименование детали	Размер	Кол-во	Пакет N
1	Стенка боковая левая	1882x410x16	1	1
2	Стенка боковая правая	1882x410x16	1	
3	Стенка задняя	496x400x3	1	2
4	Крышка	501x443x22	1	
5	Основание	501x410x16	1	
6	Полка	468x410x16	1	
	Фурнитура	Пакет	1	3

Ведомость фурнитуры.

№п/п	Наименование фурнитуры	Кол-во
101	Евровинт 6.4x50	20
102	Ключ z-образный шестигранник	1
103	Петля накладная 90, чашка 35 мм с ДОВОДЧИКОМ	4
104	Петля накладная 90, чашка 35 мм	2
105	Полкодержатель металлический Ø5 мм	12
106	Опора МДФ левая (105x100)	2
107	Опора МДФ правая (105x100)	2
108	Уголок крепления шкафа к стене	2
109	Подпятник с гвоздем 4x13	4
110	Гвоздь 2x20	100
111	Шуруп потайной 4x16	32
112	Заглушка Ø13 мм в цвет корпуса	12
113	Ручка кнопка К-5 золото	2
114	Ручка кнопка К-5 серебро	2
115	Шуруп к ручке 4x40	1
116	Шуруп к ручке 4x30	1

Фасад комплектуется отдельно от шкафа.
Комплектовочная ведомость фасадов.

7	Задняя стенка	1516x496x3	1	1
8	Дверь	1494x496x21	1	
9	Дверь	396x496x21	1	1

Правила эксплуатации и ухода за мебелью.

1. Мебель, перевозимая при температуре ниже 0°C, охлаждается и при установке в помещении "запотекает", поэтому ее следует немедленно протереть чистой, сухой, мягкой тканью.
2. Мебель предназначена для эксплуатации в помещениях с температурой воздуха +10+28°C и относительной влажностью 50-70%. Не рекомендуется ставить мебель близко к источникам тепла, а также к сырым и холодным стенам. Ее следует беречь от прямого попадания солнечных лучей.
3. На поверхность деталей не следует ставить горячие и влажные предметы. Нежелательно попадание кислот, щелочей и растворителей (спирт, бензин, ацетон).
4. Поверхности следует оберегать от механических повреждений, ударов и царапин, поскольку восстановить поверхность невозможно.
5. Поверхность мебели следует чистить специальным составом, который можно приобрести в магазине.
6. Зеркала и стекла рекомендуется чистить любыми средствами, предназначенными для этих целей.
7. Для предотвращения повреждения полового покрытия при перемещении мебели следует использовать подстилочный материал (картон, плотная ткань и т.п.)

Порядок предъявления претензии на качество мебели.

Претензии по некомплектности и производственным дефектам в течение гарантийного срока должны направляться покупателем непосредственно в магазин, где приобретена мебель, с желательным приложением товарного чека и упаковочных ярлыков.

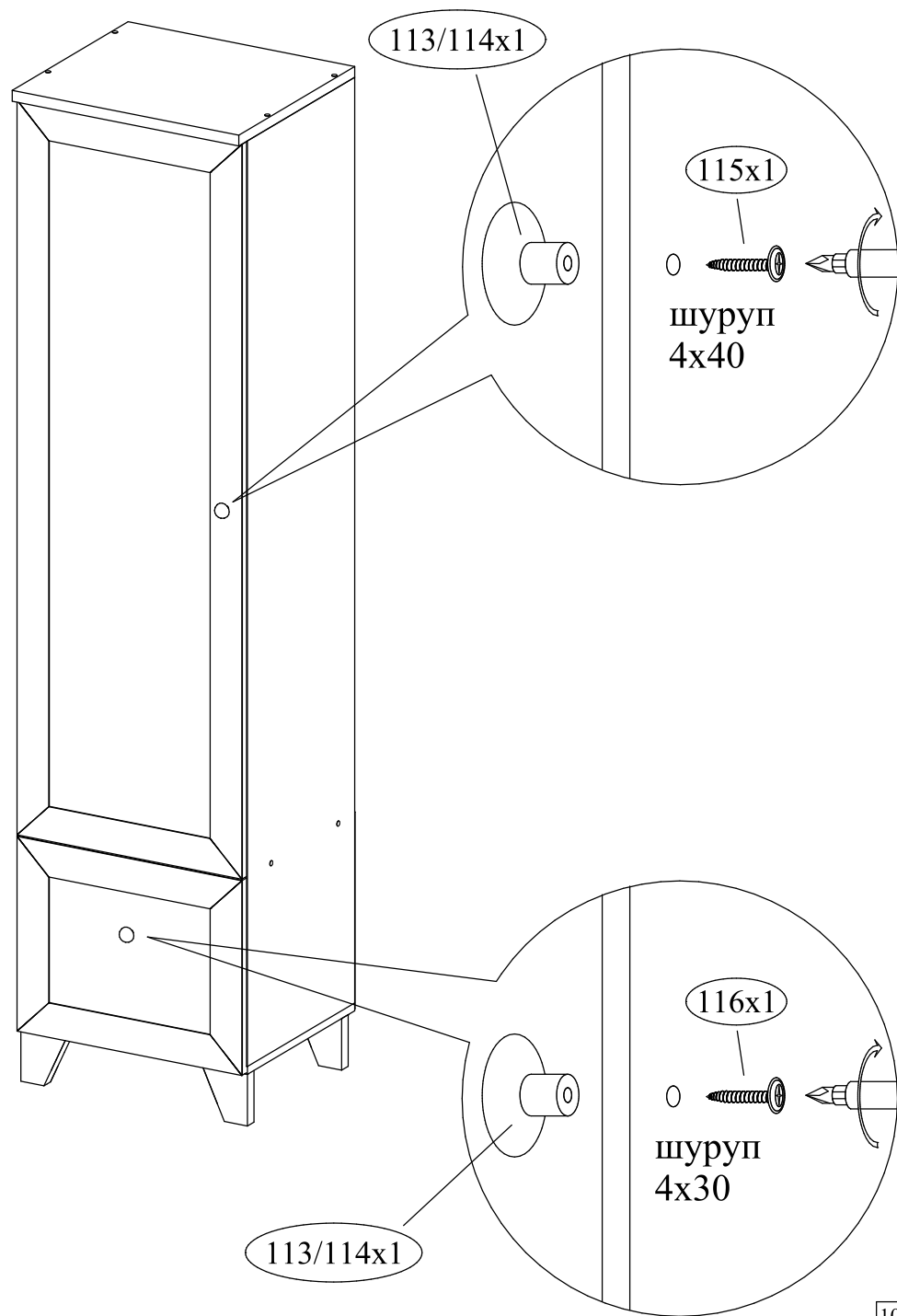
По дефектам, появившимся из-за несоблюдения покупателем правил эксплуатации и ухода за мебелью, претензии не принимаются.

К сведению покупателя.

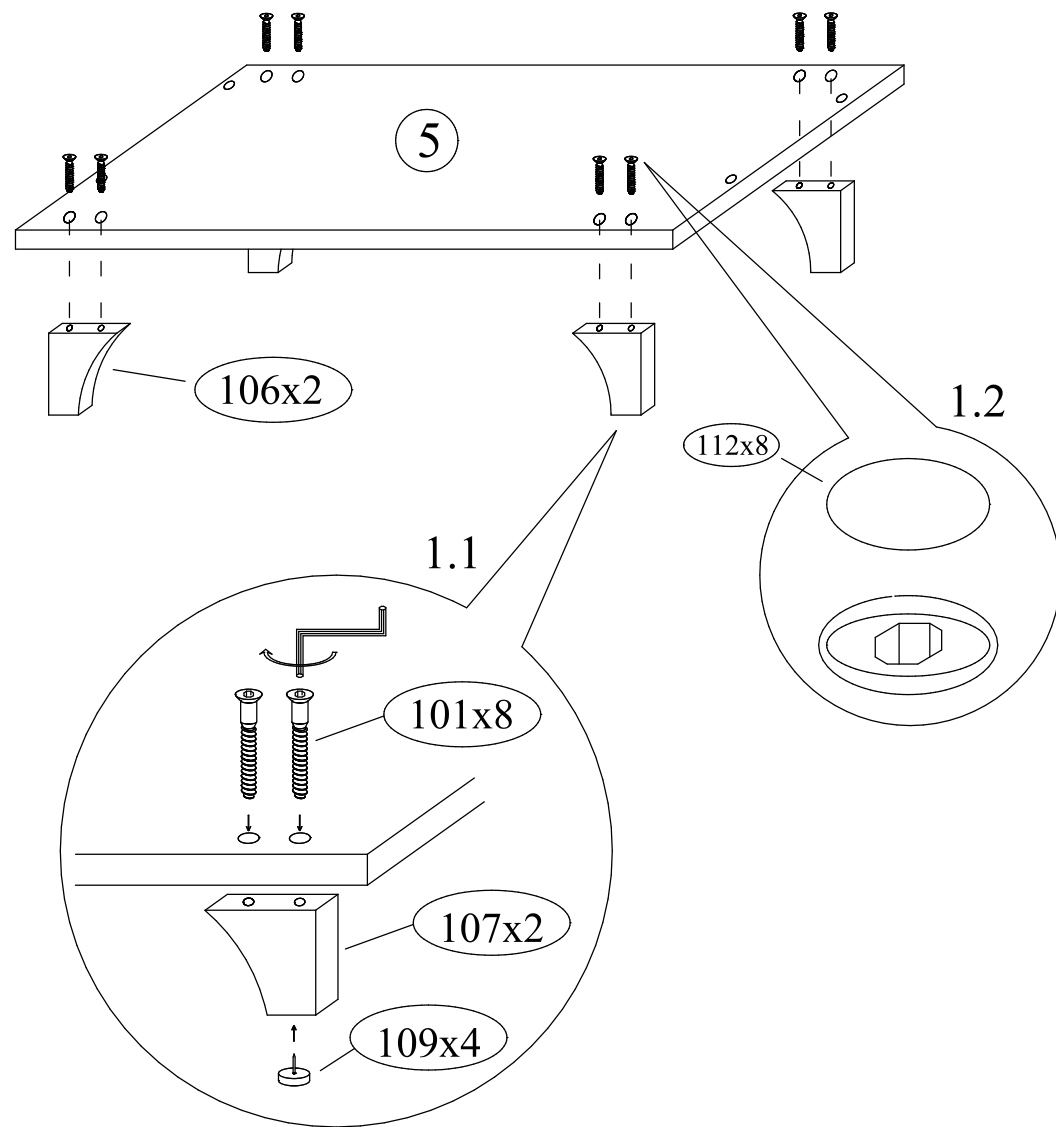
Предприятие оставляет за собой право вносить изменения в конструктивные элементы мебели на основе внедрения передовой технологии, улучшающие качество выпускаемой продукции.

При обнаружении производственных дефектов ссылайтесь на номер набора мебели, номер ОТК, желательно приложить гарантийный талон и упаковочные ярлыки.

8 Установка ручки.

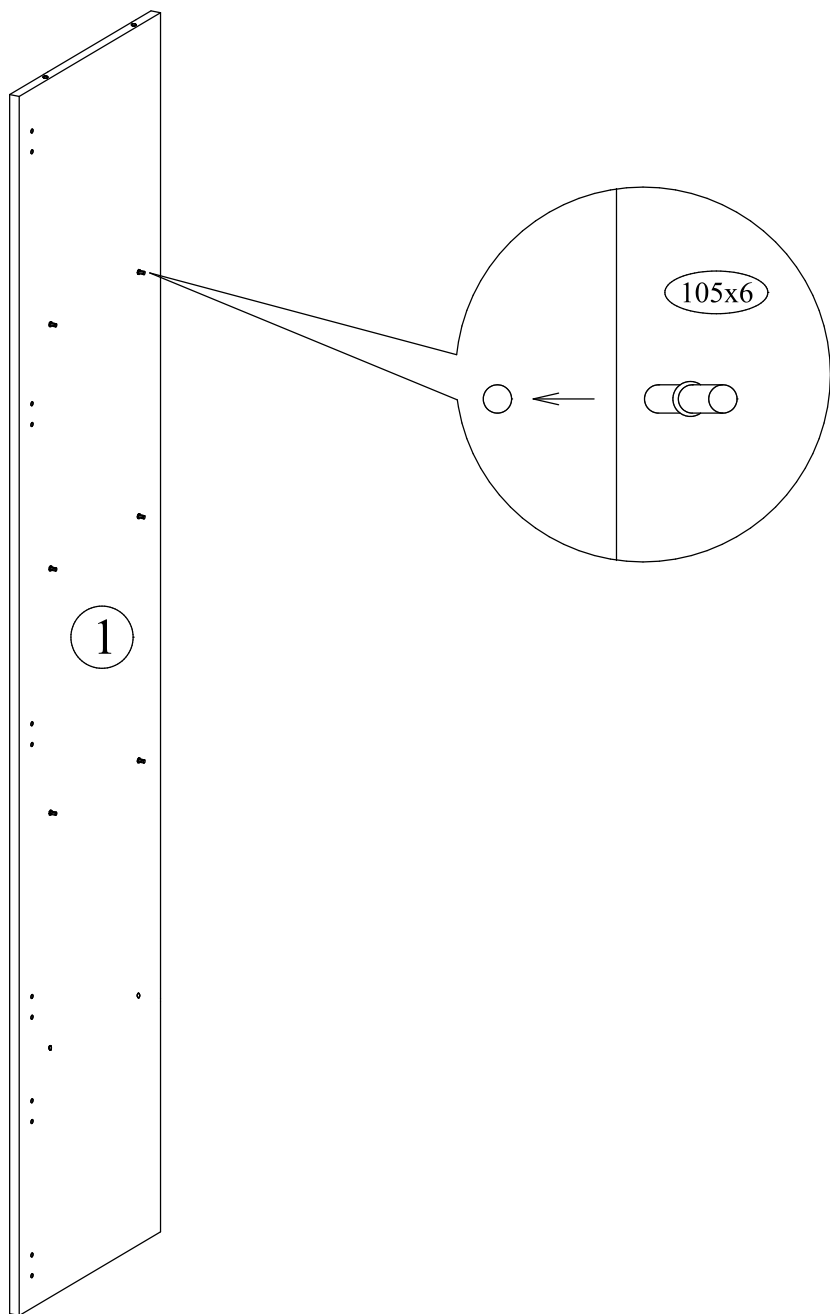


1 Установка дюбелей и крепление опор к основанию.



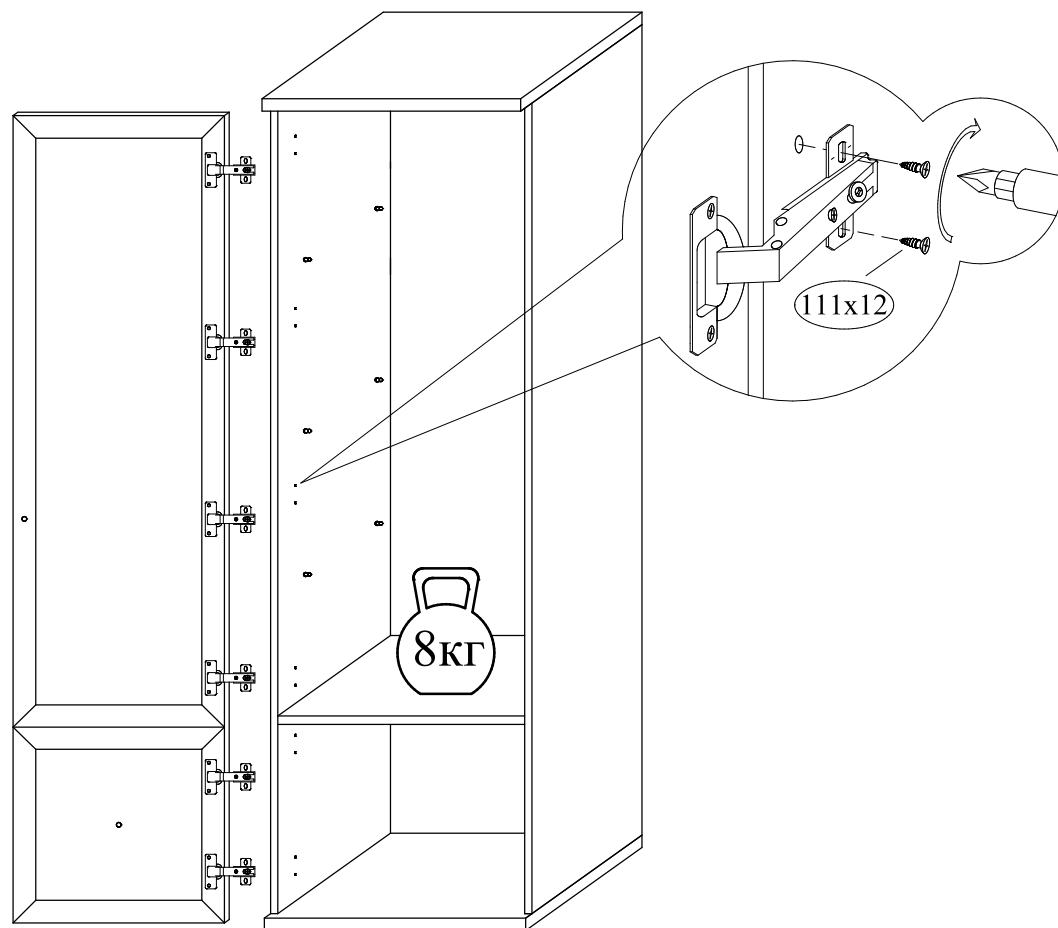
② Крепление фурнитуры к стенке боковой левой

Ответные планки петли можно крепить к любой стенке боковой.

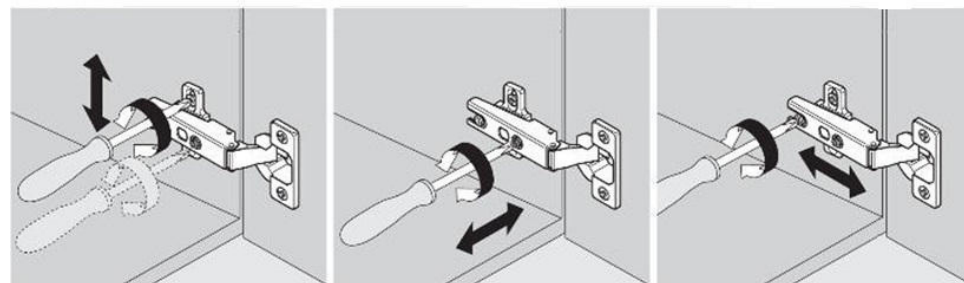


Установить фурнитуру на стенку боковую правую в аналогичном порядке.

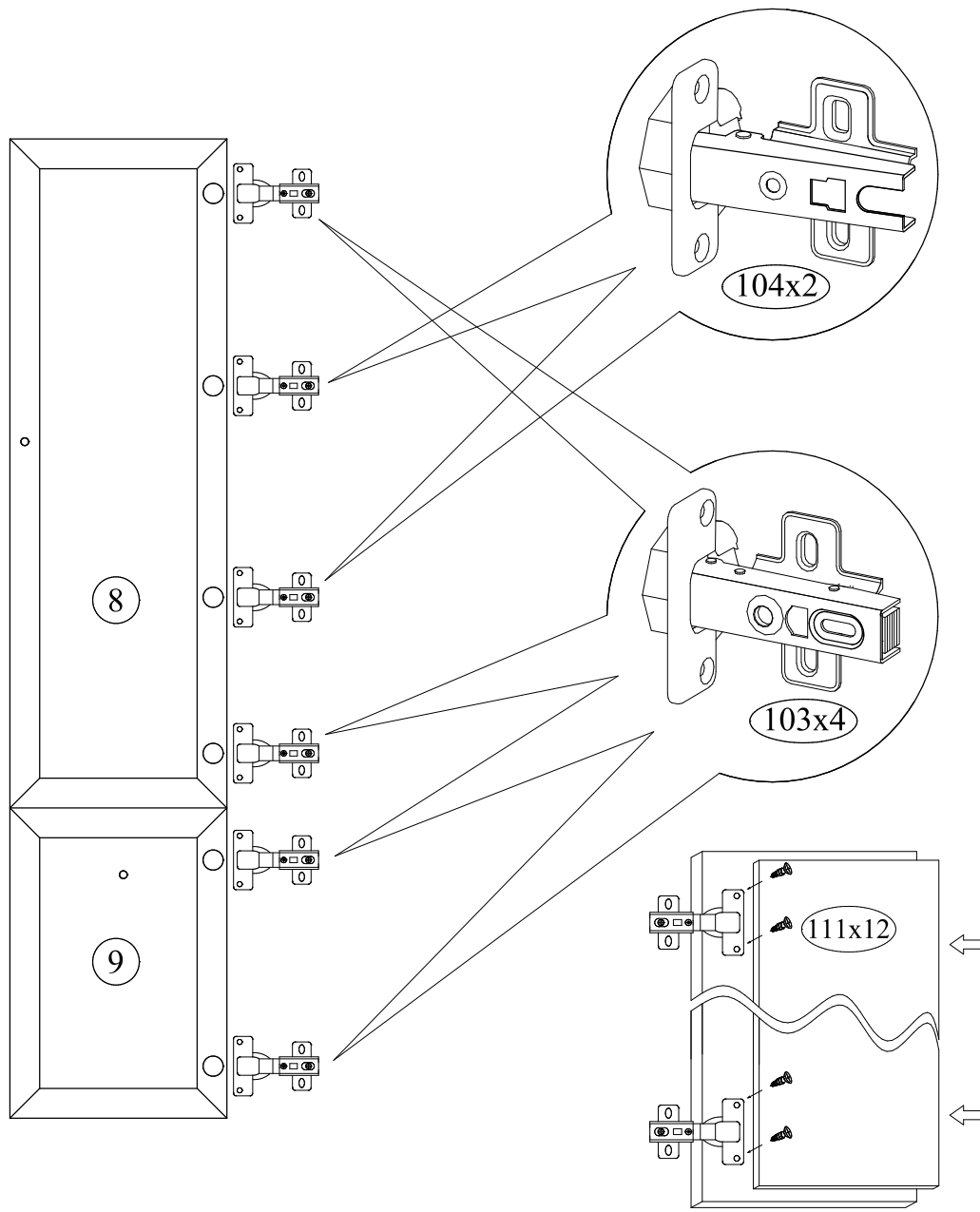
⑦ Крепление двери к корпусу шкафа.



Регулировка дверей

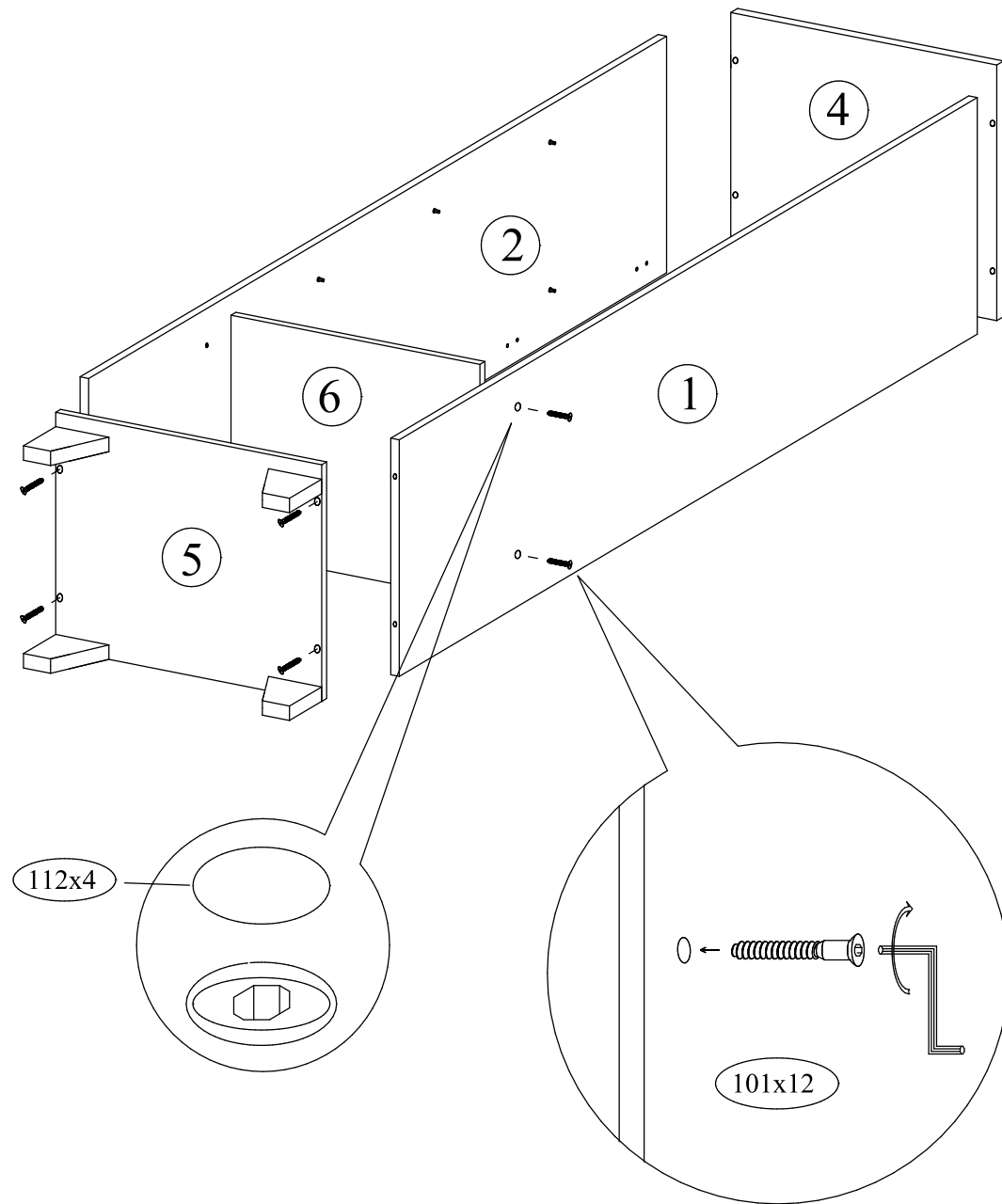


⑥ Монтаж петель на двери.



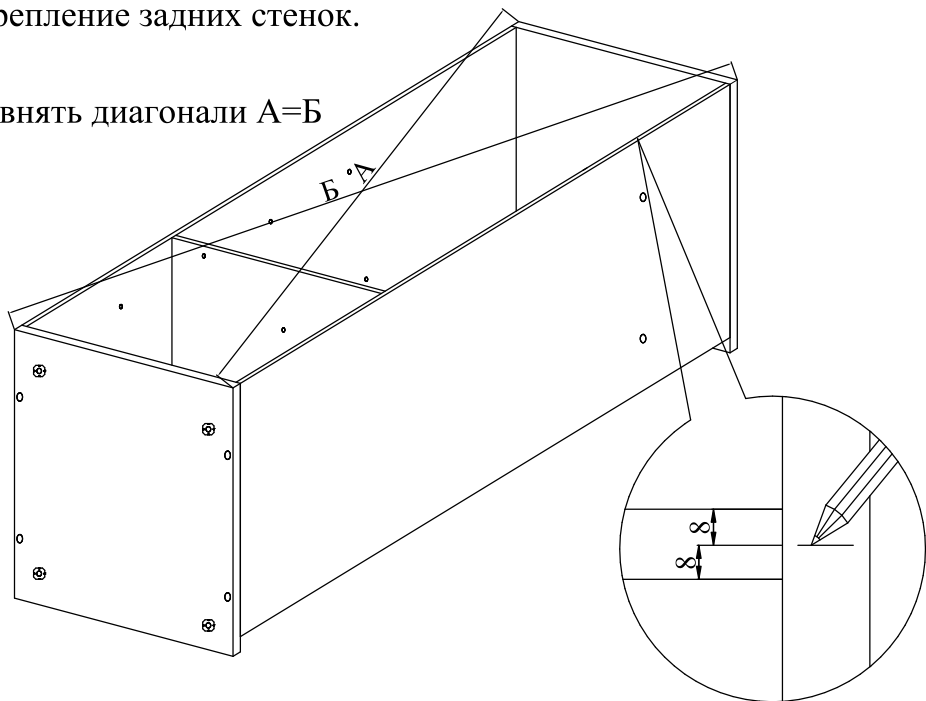
Выровнять положение петель можно с помощью подходящей по размеру детали.

③ Сборка шкафа.

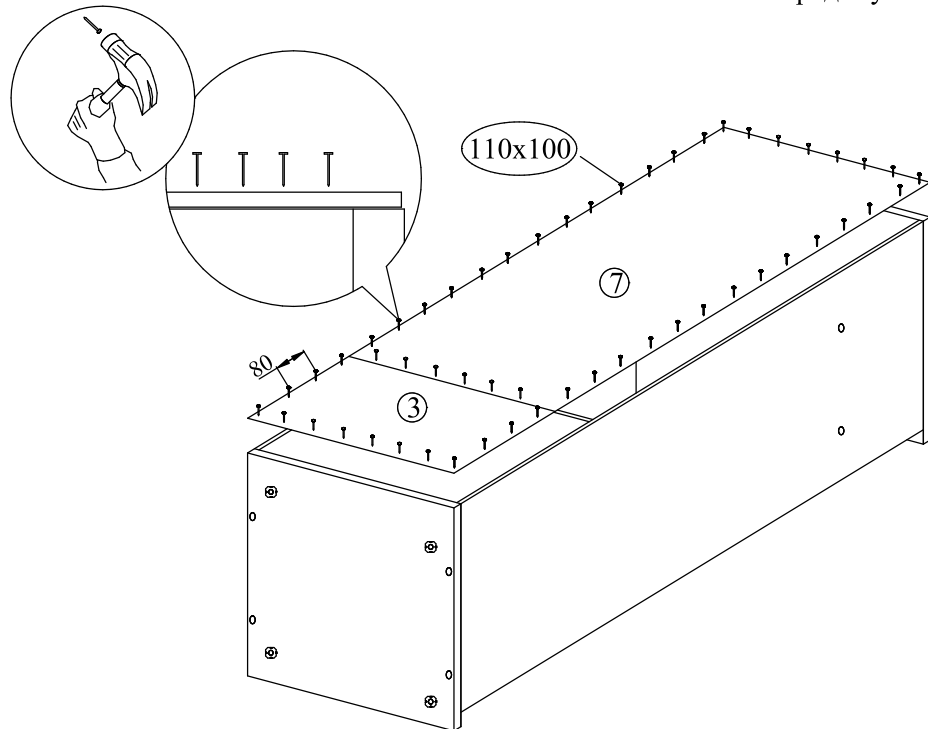


④ Крепление задних стенок.

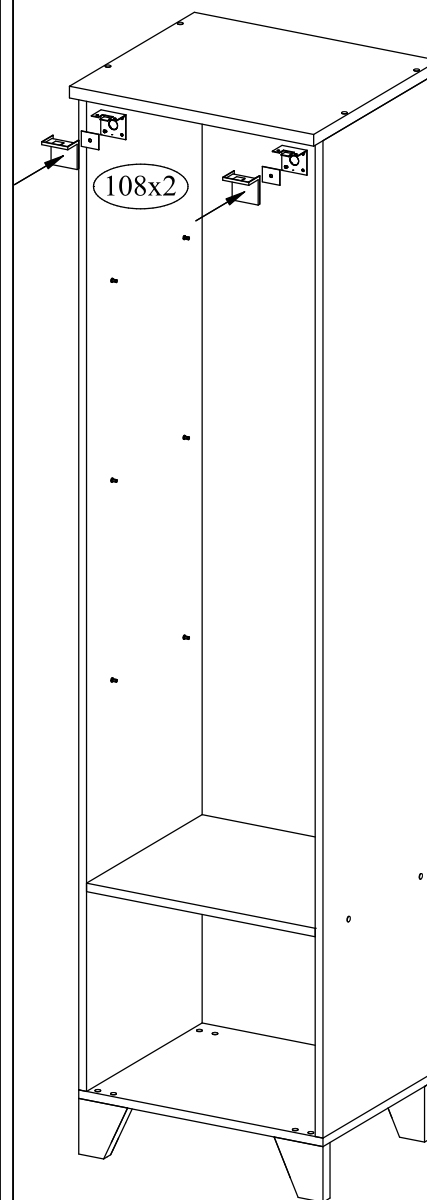
Выровнять диагонали А=Б



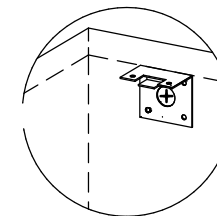
Отметить середину полки



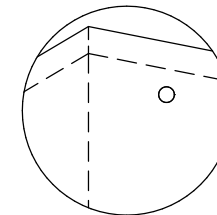
⑤ Крепление шкафа к стене



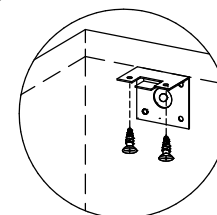
8.1 приложить уголок к крышке и стенке задней. В стенке задней отметить положение отверстия



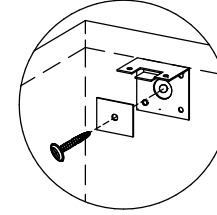
8.2 просверлить отверстие в стенке задней и в стене



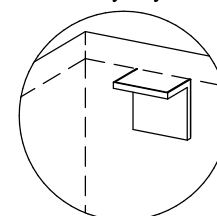
8.3 прикрутить уголок к крышке стеллажа шурупами 4x16



8.4 при помощи дюбеля притянуть стеллаж к стене



8.5 установить заглушку



Примечание. Дюбеля (крепеж) для крепления шкафа к стене в комплект фурнитуры не входят, покупатель самостоятельно приобретает в магазине крепеж специально предназначенный для его типа стены. Необходима консультация продавца.