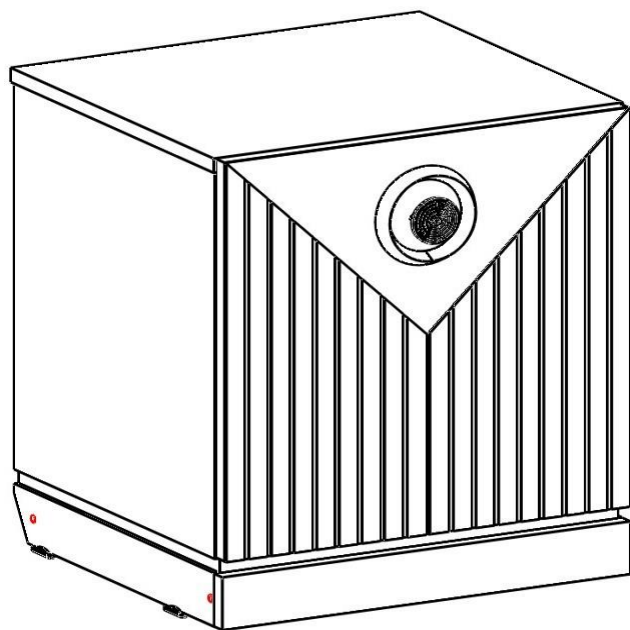


Схема сборки СП «КАПРИ»

Тумба прикроватная СП.0328.401



ОБЩИЕ ПРАВИЛА СБОРКИ КОРПУСНОЙ МЕБЕЛИ.

1. Внимательно изучить эскиз и инструкцию по сборке.
2. Разложить детали согласно инструкции.
3. Чтобы не получилось нежелательных перекосов, выберите для сборки большую ровную поверхность.
4. Для защиты деталей мебели от возможных загрязнения и механического повреждения, поверхность, где осуществляется сборка, необходимо застелить картоном (можно взять от упаковки), либо мягкой тканью или ветошью.
5. При затягивании крепежа не стоит слишком усердствовать. Это позволит избежать растрескивания ЛДСП или МДФ.
6. При наличии в изделии шкантов нужно помнить, что в первую очередь шкант помещается в поперечное отверстие, а затем в продольное.
7. Скрепить боковины с горизонтами с помощью шкантов(если они входят в состав изделия) и эксцентриков.
8. После того, как секция собрана в коробку, необходимо измерить диагонали. Они должны быть одинаковыми (+/- 1-3мм). Только после этого вы можете прибить заднюю стенку.
9. Положив изделие на боковину, примерить створки (створку).
10. При наличии нескольких створок, установка дверей начинается с верхней двери (относительно верхнего горизонта) и продолжается поочередно, с учетом зазора между створками.
11. При установке изделия, его нужно ставить на ровную поверхность. В противном случае возможно несовпадение углов створок и ровности всего изделия.
12. Небольшое отклонение в створках выравнивается регулировочными винтами петель.









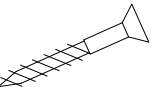




Внимание!!! Предприятие оставляет за собой право вносить в изделие конструктивные изменения, в том числе с заменой фурнитуры.

Перечень деталей «тумба прикроватная»

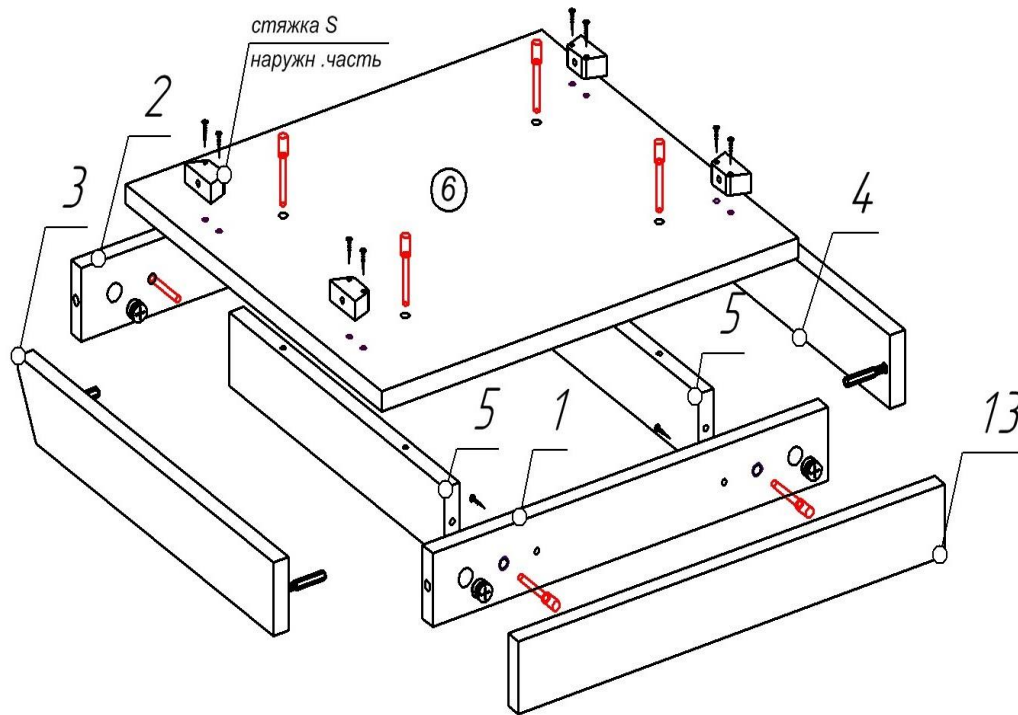
Наименование	Размер	Количество	№ упаковки
1. Цоколь передний	418 x 60	1	
2. Цоколь задний	418 x 60	1	
3. Цоколь боковой лев.	400 x 60	1	
4. Цоколь боковой прав	400 x 60	1	
5. Цоколь внутренний	338 x 60	2	
6. Крышка цоколя	440 x 401	1	
7. Боковая стенка левая	432 x 400	1	
8. Боковая стенка правая	432 x 400	1	
9. верхняя крышка	452 x 405	1	
10. Дверь левая	446 x 446	1	
11. Задняя стенка	432 x 418	1	
12. Полочка	415 x 373	1	
13. Цоколь лицевой	451 x 59	1	

Фурнитура

А. Ключ шестигранный  1 шт.	В. Саморез 3,5 x 16  8 шт.	С. Эксцентрик  12 шт	Д. Гвозди  40 шт.
--	--	--	--

Е. Заглушка для эксц.  12 шт.	Ф. Еврошуруп x 50  10 шт	Г. Заглушка к евро.  10 шт	Н. Подпятник  8 шт.
Заглушка самоклейка Ø15  2 шт	Ж. Амортизатор силиконовый самокл.  2 шт.	К. Шкант  4 шт.	Ручка  1 шт
М саморез 3,5 x 25  18 шт		О. Петля накладная с доводчиком  2 шт.	
ВИНТ М 4 x 20  4 шт	Полкодер-ль  4 шт	С Стяжка трапеция  4 шт	

1. сборка цоколя



1. Прикрепить еврошурупами детали (5) к крышке (6). (Дополнительная разметка указывает на верхнюю сторону крышки)

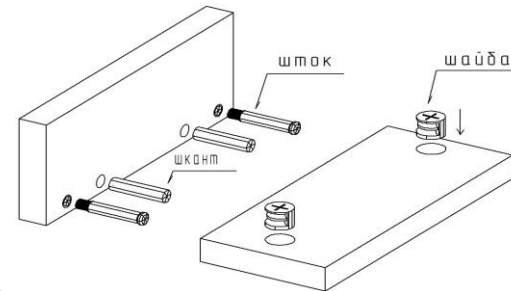
(Для крепления еврошурупами совместить торцевые отверстия на детали (5) со сквозными отверстиями $\varnothing 8\text{мм}$ на детали (6) Еврошурупы можно закручивать ключом (А))

2. К деталям (5) прикрепить еврошурупами детали (1,2)

Деталь (1) , в которой имеются сквозные отв. $\varnothing 5$, является лицевой стороной .Желтая кромка по длинной (440мм) стороне крышки-лицевая сторона изделия - совпадает с деталью (1)

3. В боковые цоколя (3,4) в глухие отверстия $\varnothing 8\text{мм}$ вбить втулки эксцентров и вкрутить в них винты эксцентров. В детали (1,2) в глухие отверстия $\varnothing 15\text{мм}$ вставить шайбы эксцентров.

4. С помощью эксцентриковой стяжки закрепить детали (3,4) к деталям (1,2) Для крепления эксцентриком необходимо ,чтобы шток эксцентрика вошел в торцевое отверстие скрепляемой детали и в шайбу эксцентрика. Поворотом шайбы по часовой стрелке притянуть детали

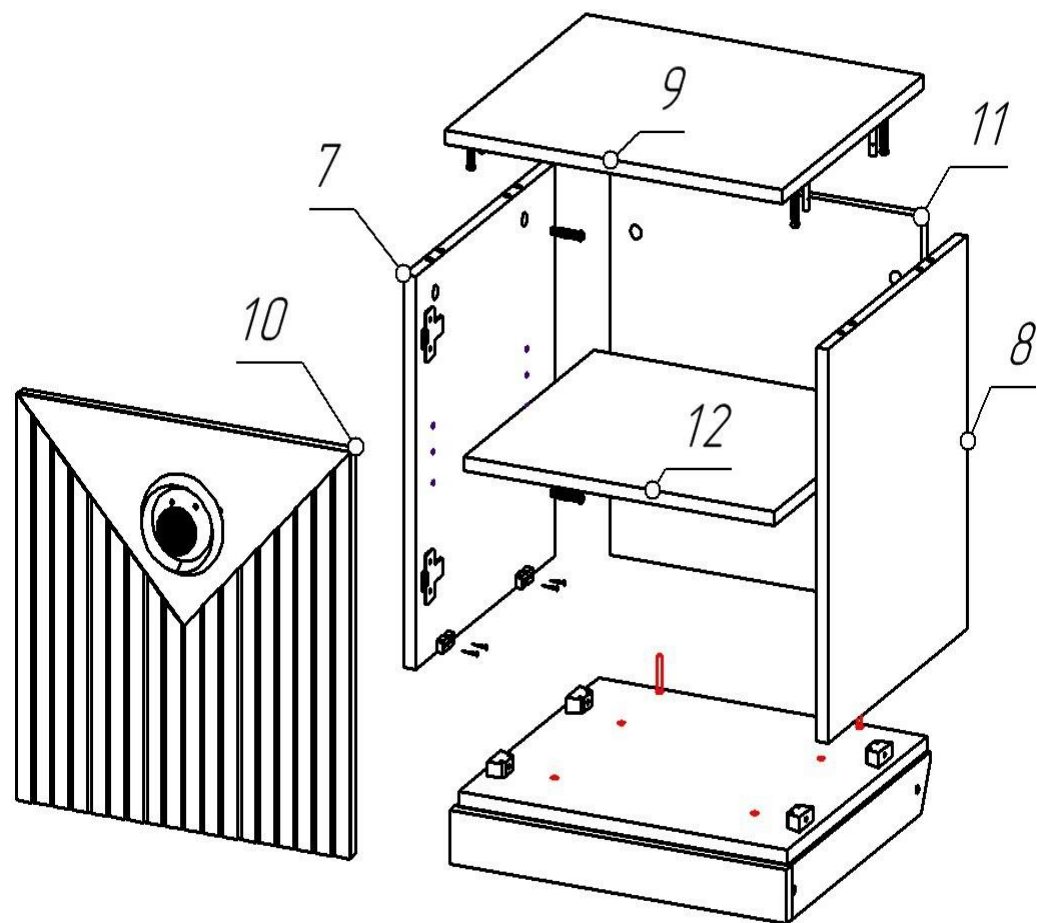


5. Закрепить лицевой цоколь (13) к детали (1) с помощью саморезов 3,5 x 25 через сквозные отверстия в детали (1). Деталь (13) для совмещения с деталью (1) имеет разметку под саморезы. «Шляпки» саморезов закрыть заглушками «самоклейками»

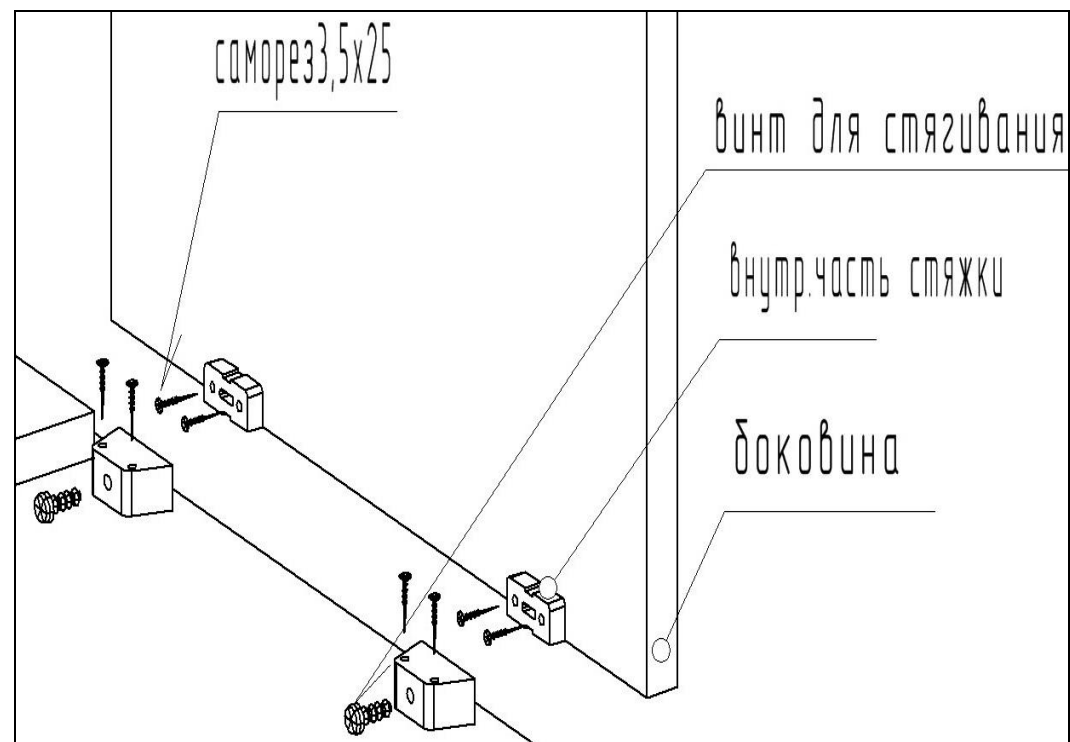
6. Прикрепить саморезами 3,5x25 к крышке цоколя (6) наружную часть стяжки (S)

7. Закрепить на нижней стороне цокольной коробки (детали (5,3,4)) гвоздями подпятники-опоры (Н)

2. СБОРКА КОРПУСА



(СТЯЖКА ТРАПЕЦИЯ)



3. Порядок сборки

1. В верхней крышке (9) в глухие отверстия $\varnothing 8$ мм вбить винтовую втулку эксцентрика и вставить шканты (шкант внутри - винт эксцентрика снаружи пары отверстий). Вкрутить винты эксцентриков.

2. в детали (7,8)

- в глухие отверстия $\varnothing 8$ мм вбить втулки эксцентриков и вкрутить винты эксцентриков.

- саморезами 3,5 x 25 прикрепить внутреннюю часть стяжки (S) (имеется разметка)

- к нужной боковине саморезами 3,5x16 прикрепить монтажные планки петель.

4. В деталях (7,8,11) в глухие отверстия $\varnothing 15$ мм вставить шайбы эксцентриков

5. Заднюю стенку (11) прикрепить еврошурупами к верхней крышке цоколя(6)

6. С помощью эксцентриковой стяжки прикрепить боковые стенки к задней стенке

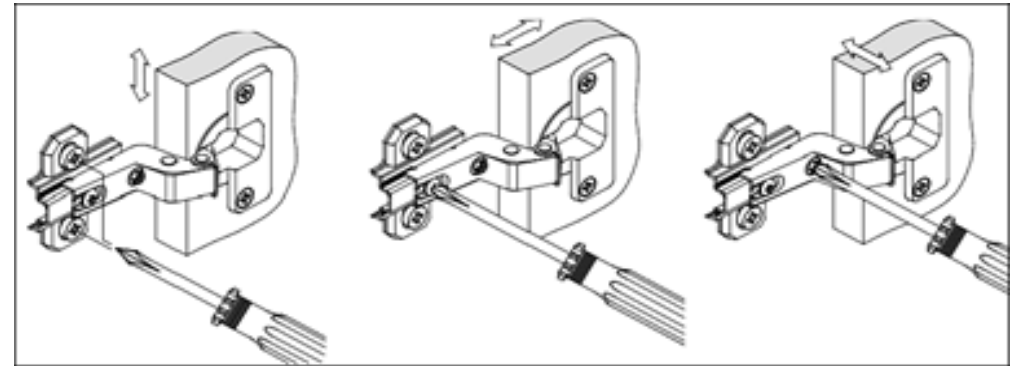
При этом, внутренняя часть стяжки (S) должна войти в наружную.. Притянуть винтом стяжки (S) низ боковин к крышке цоколя .

8. Закрепить эксцентриками верхнюю крышку на боковинах.

Навеска двери

1. В дверь в глухие отверстия $\varnothing 35$ мм вкрутить корпуса петель саморезами 3,5 x16

9. Произвести навеску двери. Произвести регулировку петель по схеме



10. Установить ручку .Крепление винтами м4x20

11. Установить полкодержатели и полку.

12. В видимые «шляпки» евровинтов и эксцентриков установить заглушки (E,G)