

ГАРАНТИЙНЫЙ ТАЛОН

Заполняется магазином, где приобретено изделие

_____ (Наименование изделия)

Дата выпуска _____

Дата продажи _____

Владелец изделия _____

(Фамилия, Имя, Отчество)

Адрес _____

Установлен дефект _____

Исправил мастер _____

(подпись)

ГАРАНТИИ

24 месяца со дня приобретения по предъявлению гарантийного талона по обнаруженным дефектам. За механические повреждения, потертости, сколы, фабрика ответственности не несет.

Наш адрес: РОССИЯ, 156009, Костромская область, г. Кострома, ул. Юбилейная, д.28, smirnov@vashden.com

Контактный телефон: 8(4942) 42-14-00, 42-23-51

_____ (линия отреза)

ПАСПОРТ

1. Дата выпуска

2. Отметка магазина о продаже

3. Штамп магазина

4. « _____ » _____ 20 ____ г.

Пункты 2,3,4 заполняются в магазине при покупке мебели.

Сертификат _____



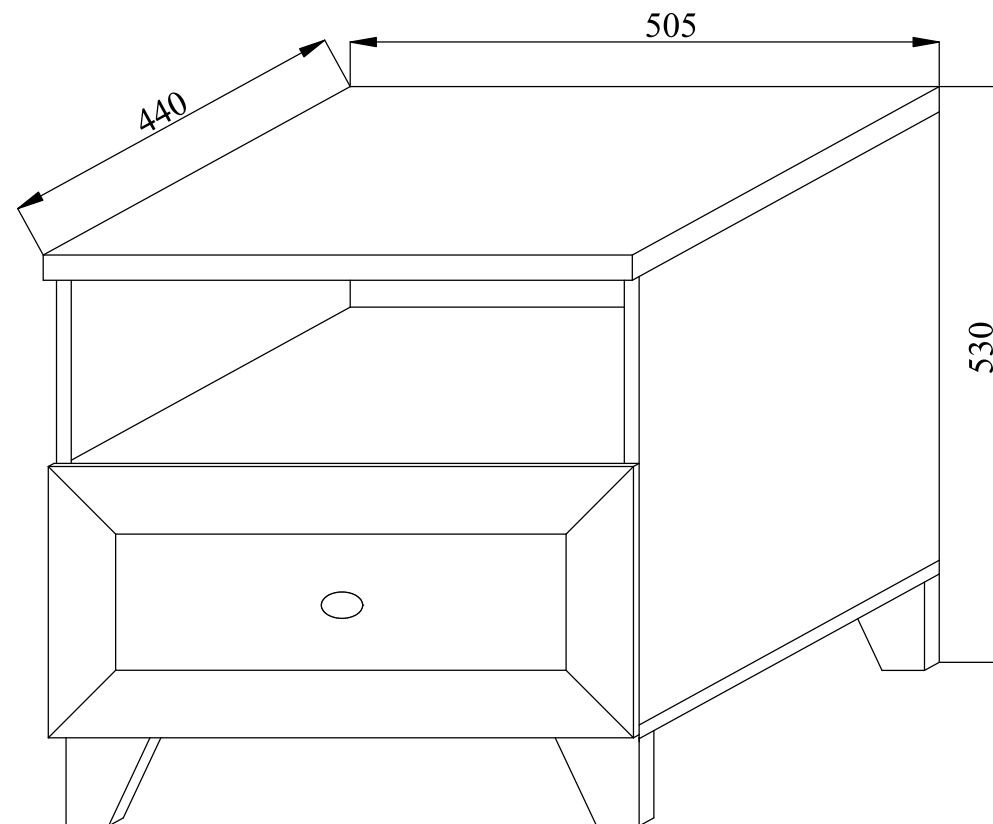
ФАБРИКА МЕБЕЛИ

Фабрика Мебели "Ваш День"
156009, г. Кострома, ул. Юбилейная, д.28



Модульная серия корпусной мебели "Twist"

Тумба прикроватная с 1 ящиком ТП-01/1



Инструкция по сборке



ФАБРИКА МЕБЕЛИ

"Twist"

Корпусная модульная мебель



Тумба прикроватная с 1 ящиком ТП-01/1

Производитель: _____

Фактический адрес: 156009, Российская Федерация,
г. Кострома, ул. Юбилейная, 28

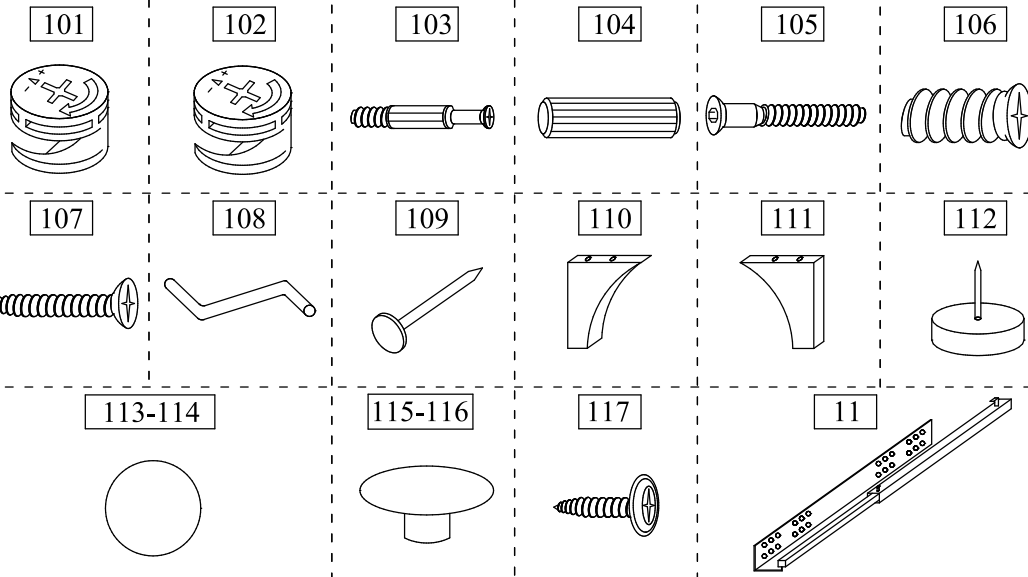
Дата изготовления: _____

Гарантийный срок: 24 мес.

Срок службы: 10 лет

ГОСТ 16371-93

Для заметок



Внимание покупателя: перед сборкой необходимо проверить целостность деталей в упаковке, а так же соответствие количества деталей и фурнитуры в пакетах согласно ведомости.

Комплектовочная ведомость деталей.

| №п/п | Наименование детали | Размер | Кол-во | Пакет N |
|------|-----------------------|------------|--------|---------|
| 1 | Крышка | 505x440x22 | 1 | 1 |
| 2 | Основание | 501x410x16 | 1 | |
| 3 | Стенка боковая левая | 385x410x16 | 1 | |
| 4 | Стенка боковая правая | 385x410x16 | 1 | |
| 5 | Полка | 468x410x16 | 1 | |
| 6 | Стенка задняя | 496x400x3 | 1 | |
| 7 | Стенка ящика левая | 407x156x12 | 1 | |
| 8 | Стенка ящика правая | 407x156x12 | 1 | |
| 9 | Стенка ящика задняя | 434x156x12 | 1 | |
| 10 | Дно ящика | 401x442x3 | 1 | |
| 11 | Направляющие quadro | L=400 | 1 | |
| | Фурнитура | Пакет | 1 | 3 |

Фасад комплектуется отдельно от тумбы.

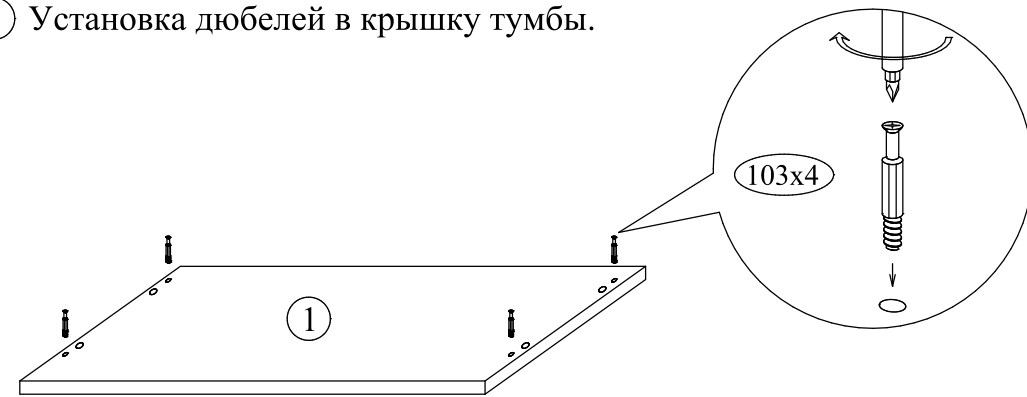
Комплектовочная ведомость фасадов.

| | | | | |
|----|-------------|------------|---|---|
| 12 | Фасад ящика | 496x224x21 | 1 | 1 |
|----|-------------|------------|---|---|

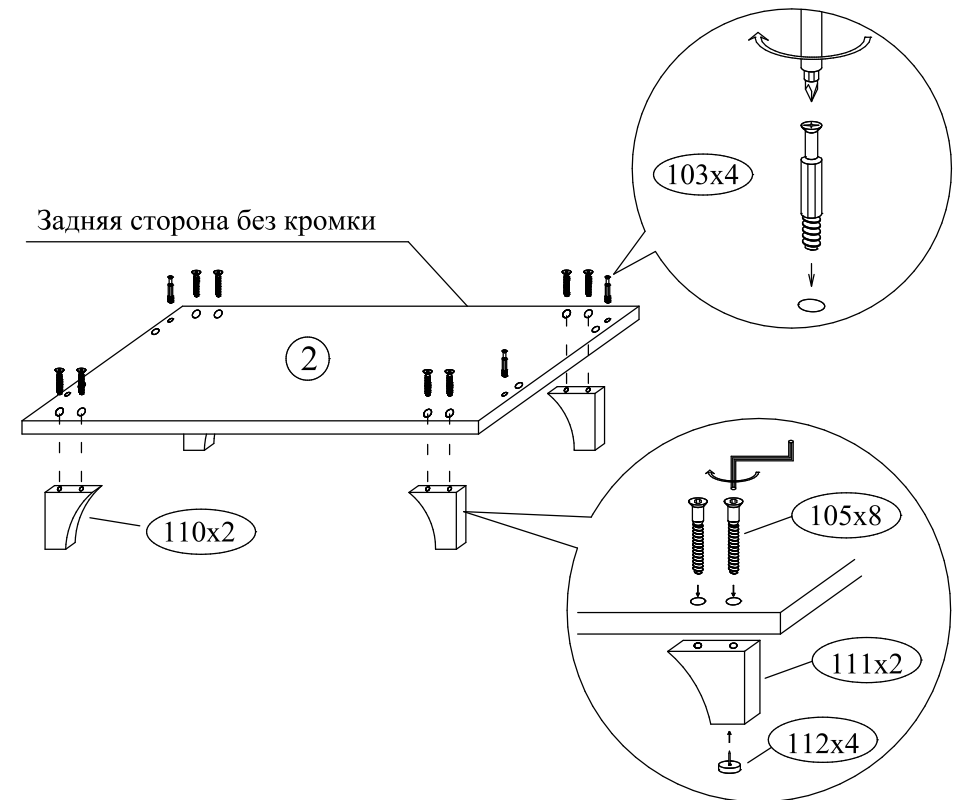
Ведомость фурнитуры.

| №п/п | Наименование фурнитуры | Кол-во |
|------|--------------------------------|--------|
| 101 | Эксцентрик 12 размер 15x10 | 2 |
| 102 | Эксцентрик 16 размер 15x13 | 8 |
| 103 | Дюбель DU 232 размер 30x8 | 10 |
| 104 | Шкант 8x30 | 12 |
| 105 | Евровинт 6.4x50 | 12 |
| 106 | Евровинт 6.3x11 | 4 |
| 107 | Саморез 3.5x41 | 4 |
| 108 | Ключ z-образный шестигранник | 1 |
| 109 | Гвоздь 2x20 | 30 |
| 110 | Опора МДФ левая (105x100) | 2 |
| 111 | Опора МДФ правая (105x100) | 2 |
| 112 | Подпятник с гвоздем 14x3 | 4 |
| 113 | Заглушка Ø20 мм серая | 2 |
| 114 | Заглушка Ø20 мм в цвет корпуса | 8 |
| 115 | Ручка кнопка К-5 золото | 1 |
| 116 | Ручка кнопка К-5 серебро | 1 |
| 117 | Шуруп к ручке 4x30 | 1 |

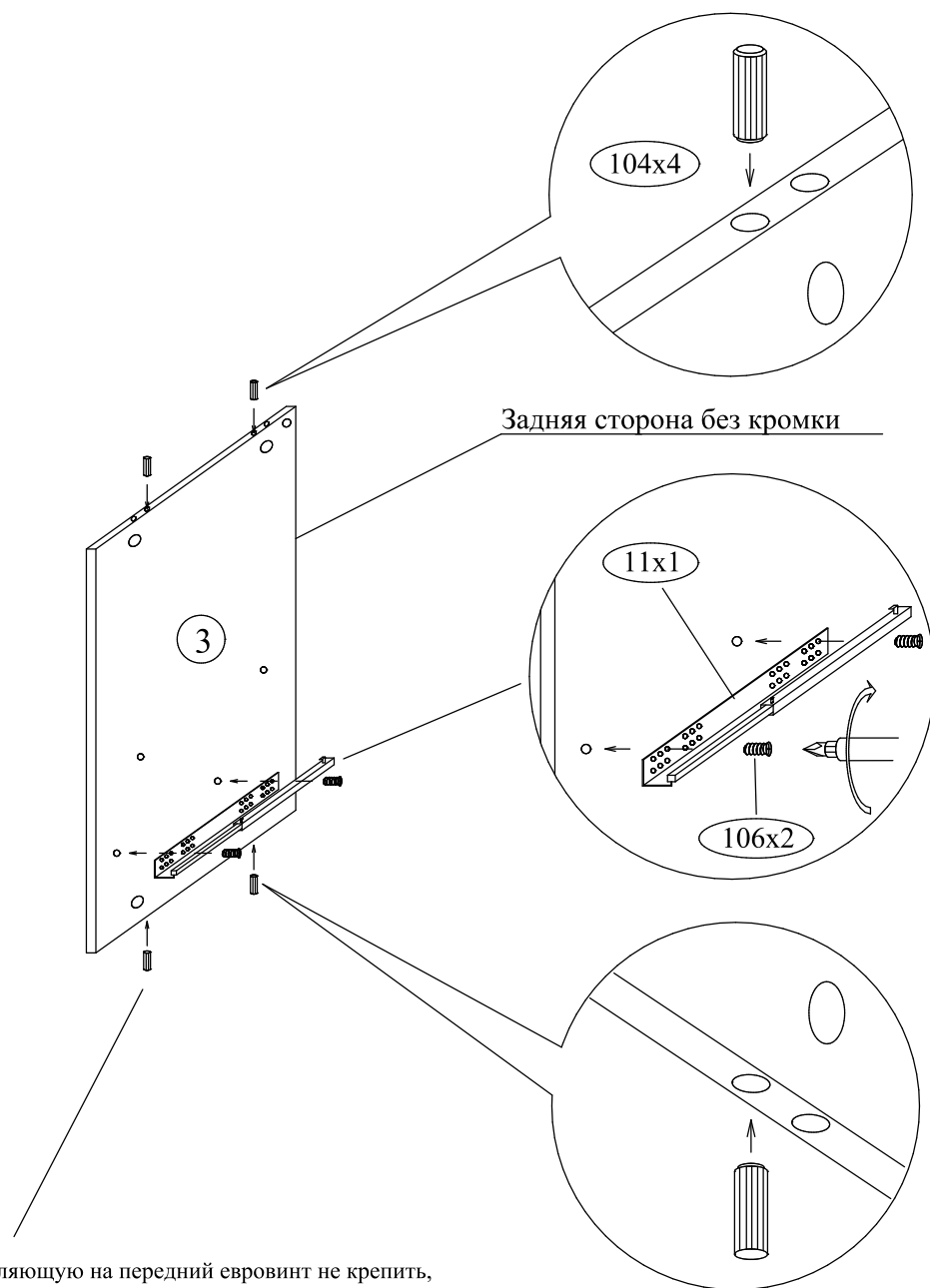
① Установка дюбелей в крышку тумбы.



② Установка дюбелей и крепление опор к основанию.



③ Установка и крепление фурнитуры к стенке боковой левой.



Направляющую на передний евровинт не крепить, а только на задний. Передний евровинт вкрутить только после установки и закрепления стенки боковой к основанию.

Устанавливать фурнитуру на стенку боковую правую в аналогичном порядке.

Правила эксплуатации и ухода за мебелью.

1. Мебель, перевозимая при температуре ниже 0°C , охлаждается и при установке в помещении "запотекает", поэтому ее следует немедленно протереть чистой, сухой, мягкой тканью.
2. Мебель предназначена для эксплуатации в помещениях с температурой воздуха $+10+28^{\circ}\text{C}$ и относительной влажностью 50-70%. Не рекомендуется ставить мебель близко к источникам тепла, а также к сырым и холодным стенам. Ее следует беречь от прямого попадания солнечных лучей.
3. На поверхность деталей не следует ставить горячие и влажные предметы. Нежелательно попадание кислот, щелочей и растворителей (спирт, бензин, ацетон).
4. Поверхности следует оберегать от механических повреждений, ударов и царапин, поскольку восстановить поверхность невозможно.
5. Поверхность мебели следует чистить специальным составом, который можно приобрести в магазине.
6. Зеркала и стекла рекомендуется чистить любыми средствами, предназначенными для этих целей.
7. Для предотвращения повреждения полового покрытия при перемещении мебели следует использовать подстилочный материал (картон, плотная ткань и т.п.)

Порядок предъявления претензии на качество мебели.

Претензии по некомплектности и производственным дефектам в течение гарантийного срока должны направляться покупателем непосредственно в магазин, где приобретена мебель, с желательным приложением товарного чека и упаковочных ярлыков.

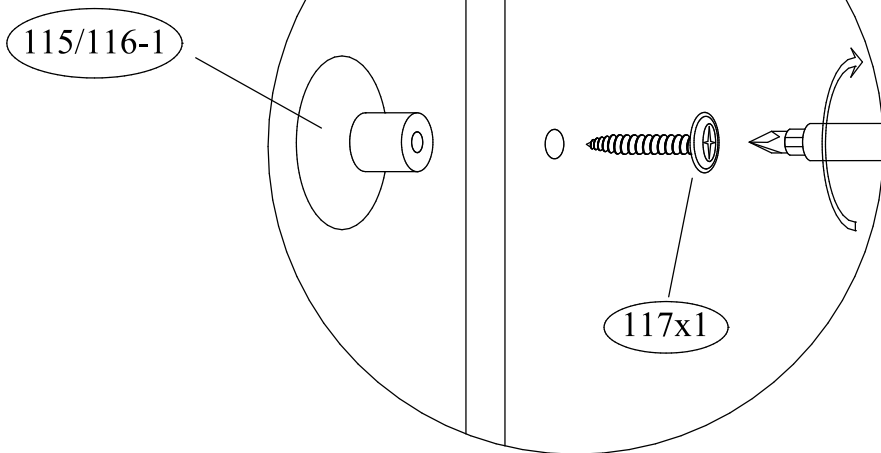
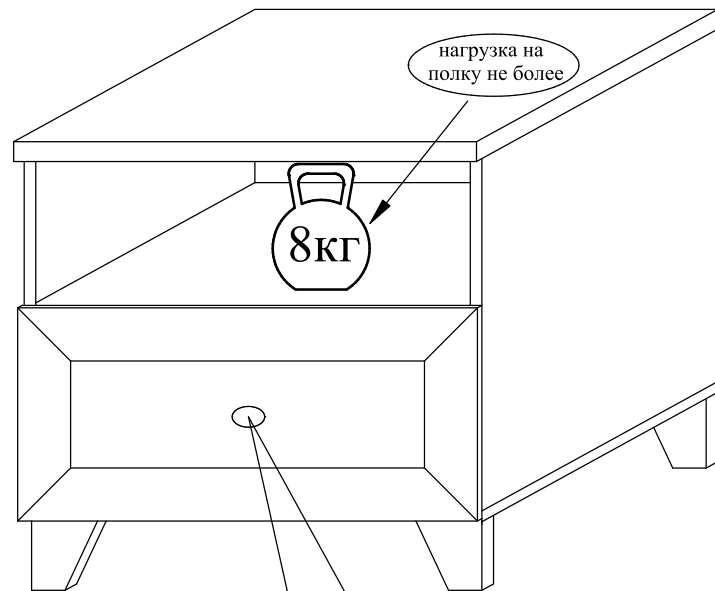
По дефектам, появившимся из-за несоблюдения покупателем правил эксплуатации и ухода за мебелью, претензии не принимаются.

К сведению покупателя.

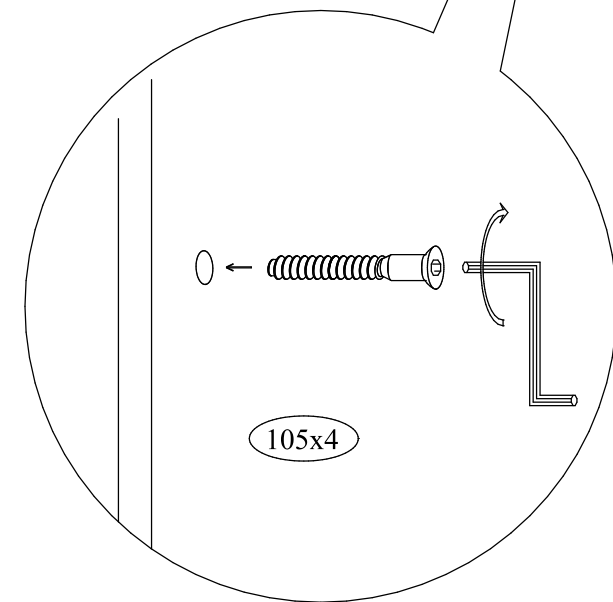
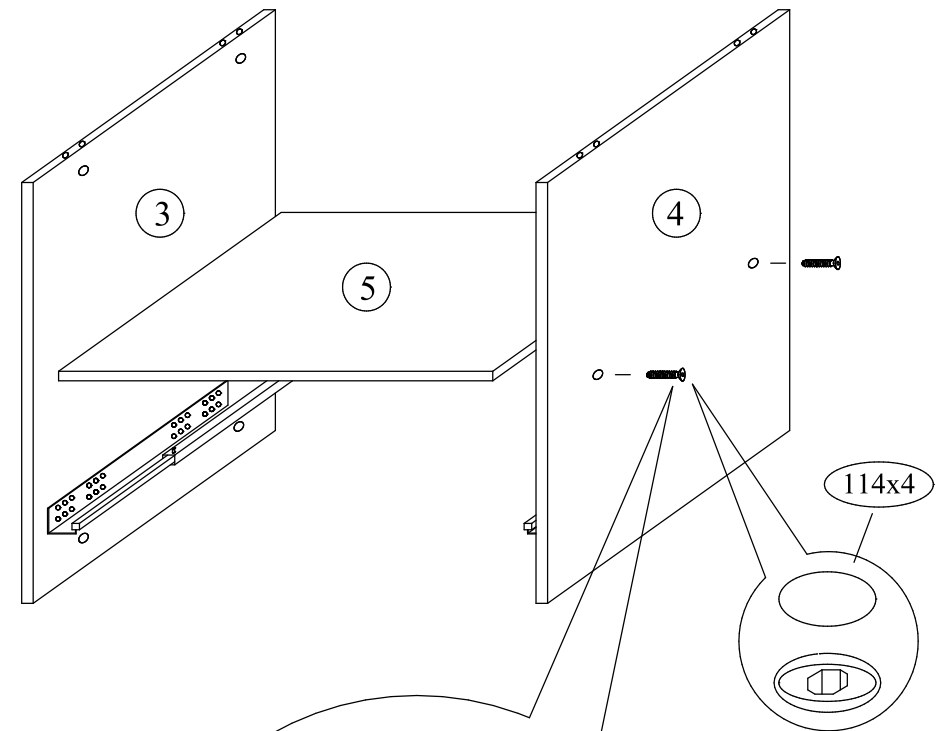
Предприятие оставляет за собой право вносить изменения в конструктивные элементы мебели на основе внедрения передовой технологии, улучшающие качество выпускаемой продукции.

При обнаружении производственных дефектов ссылаетесь на номер набора мебели, номер ОТК, желательно приложить гарантийный талон и упаковочные ярлыки.

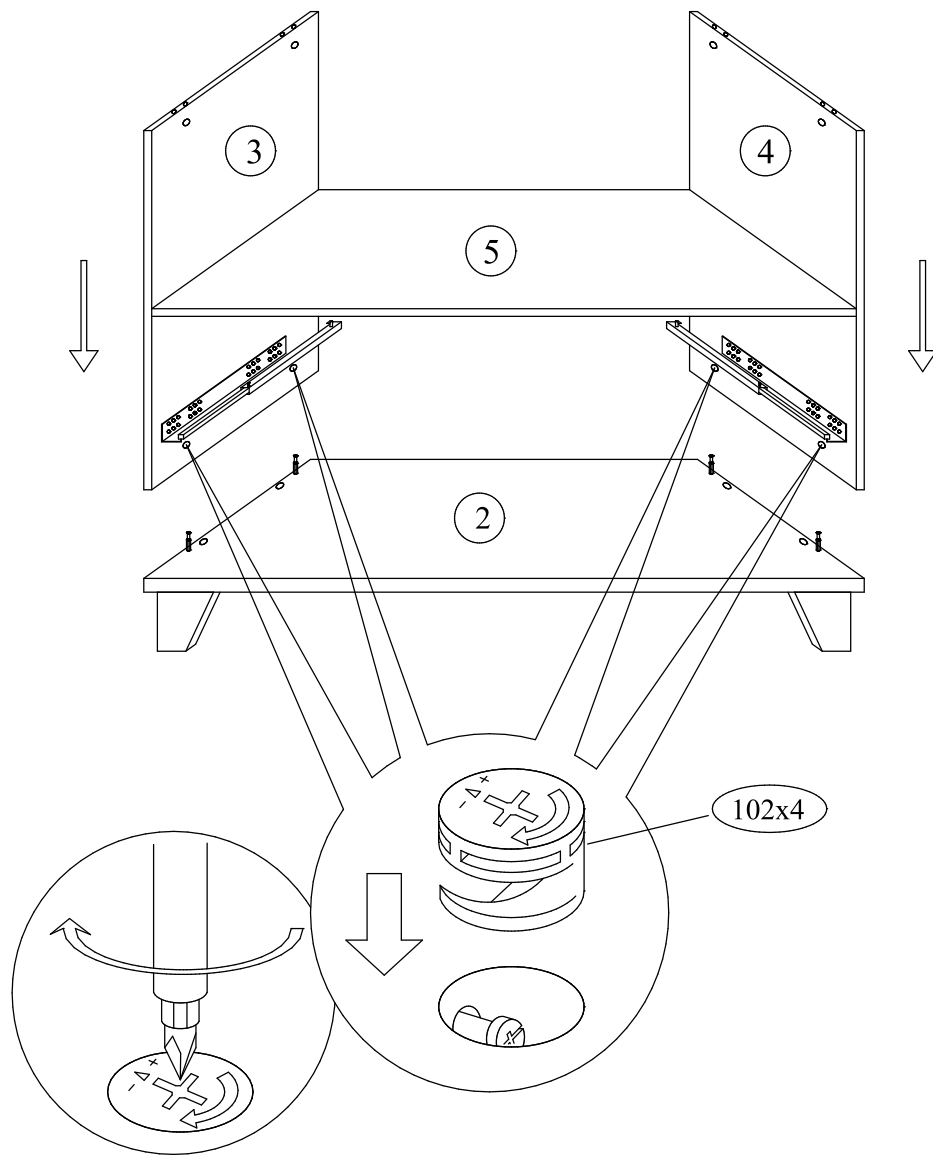
13 Установка ручки.



4 Установка и крепление полки к стенкам боковым.

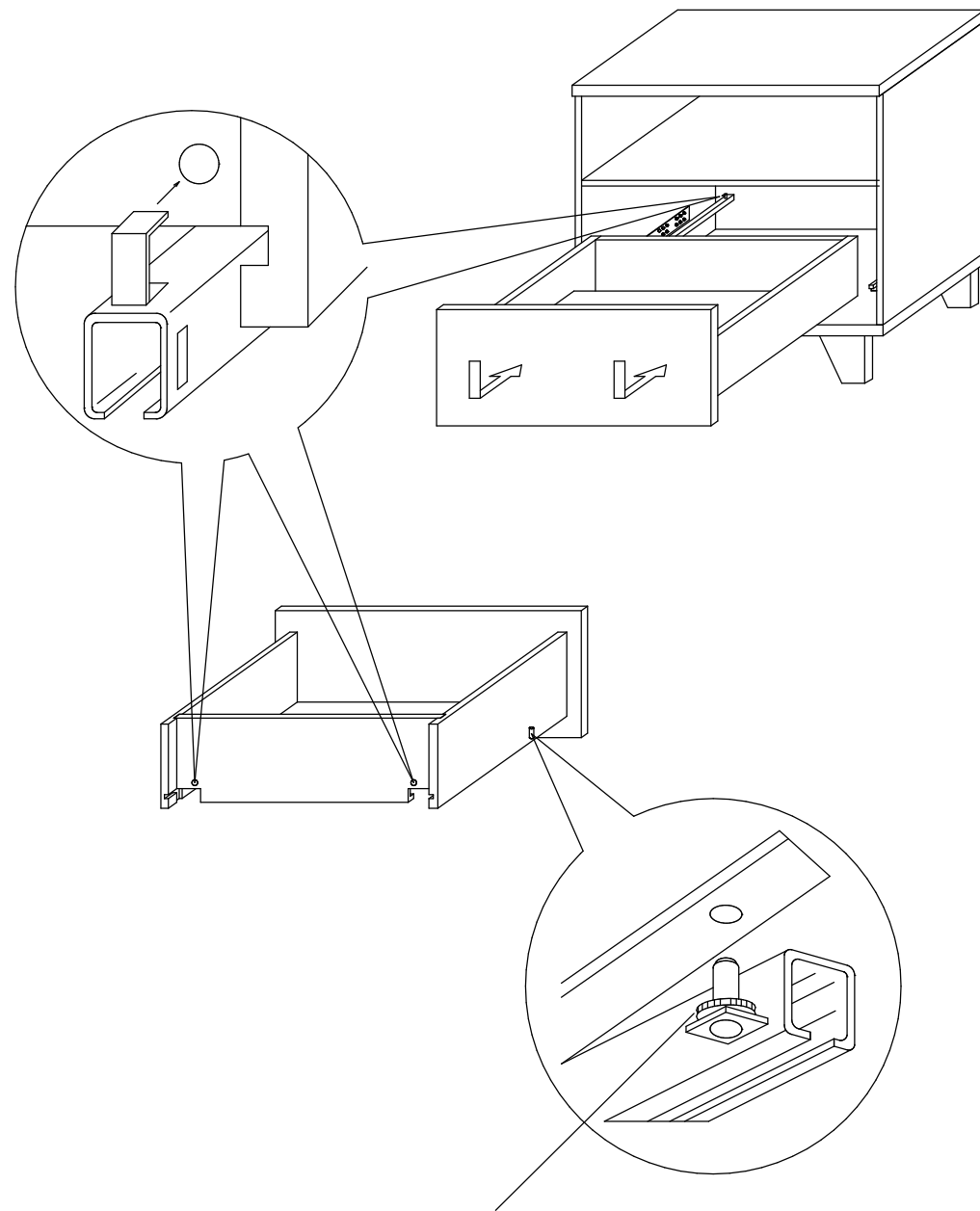


⑤ Установка и крепление стенок боковых к основанию.



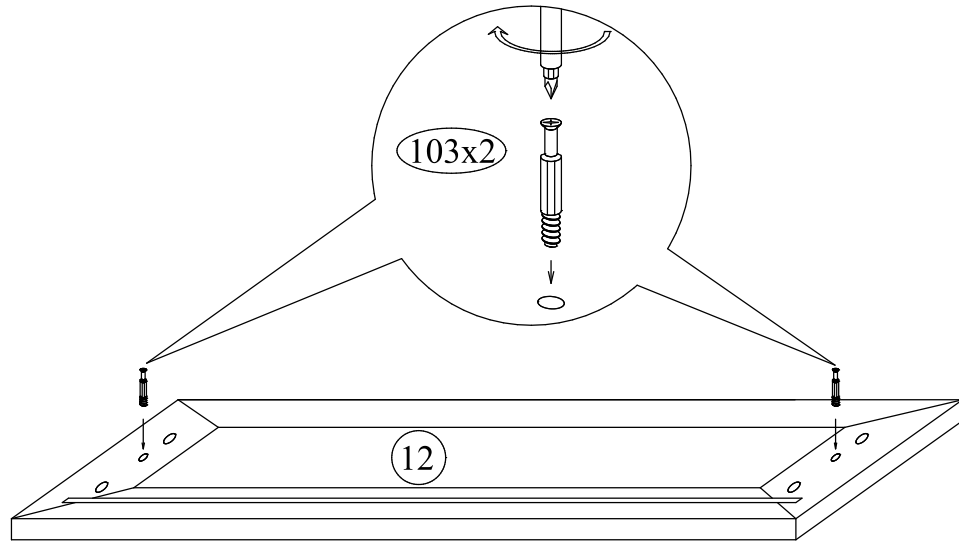
После установки и закрепления перегородок эксцентриками, необходимо закрепить нижнюю направляющую на передний евровинт.

⑫ Установка собранного ящика в корпус тумбы.

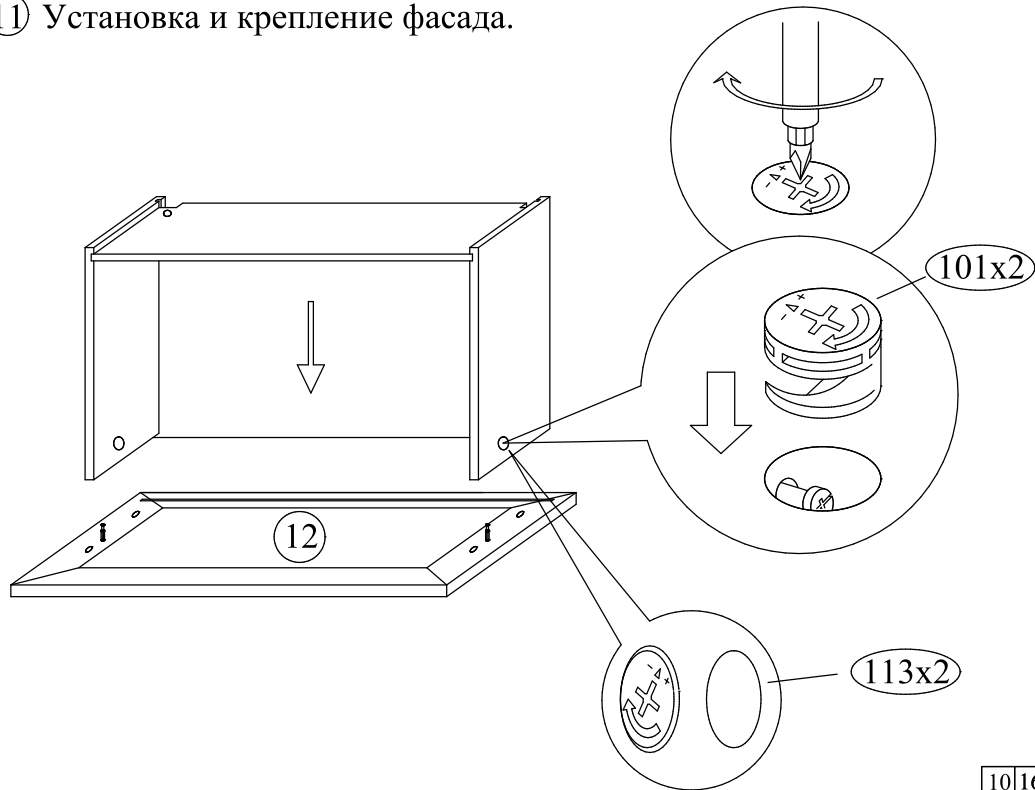


Вращением шайбы регулируется положение ящика в вертикальном направлении.

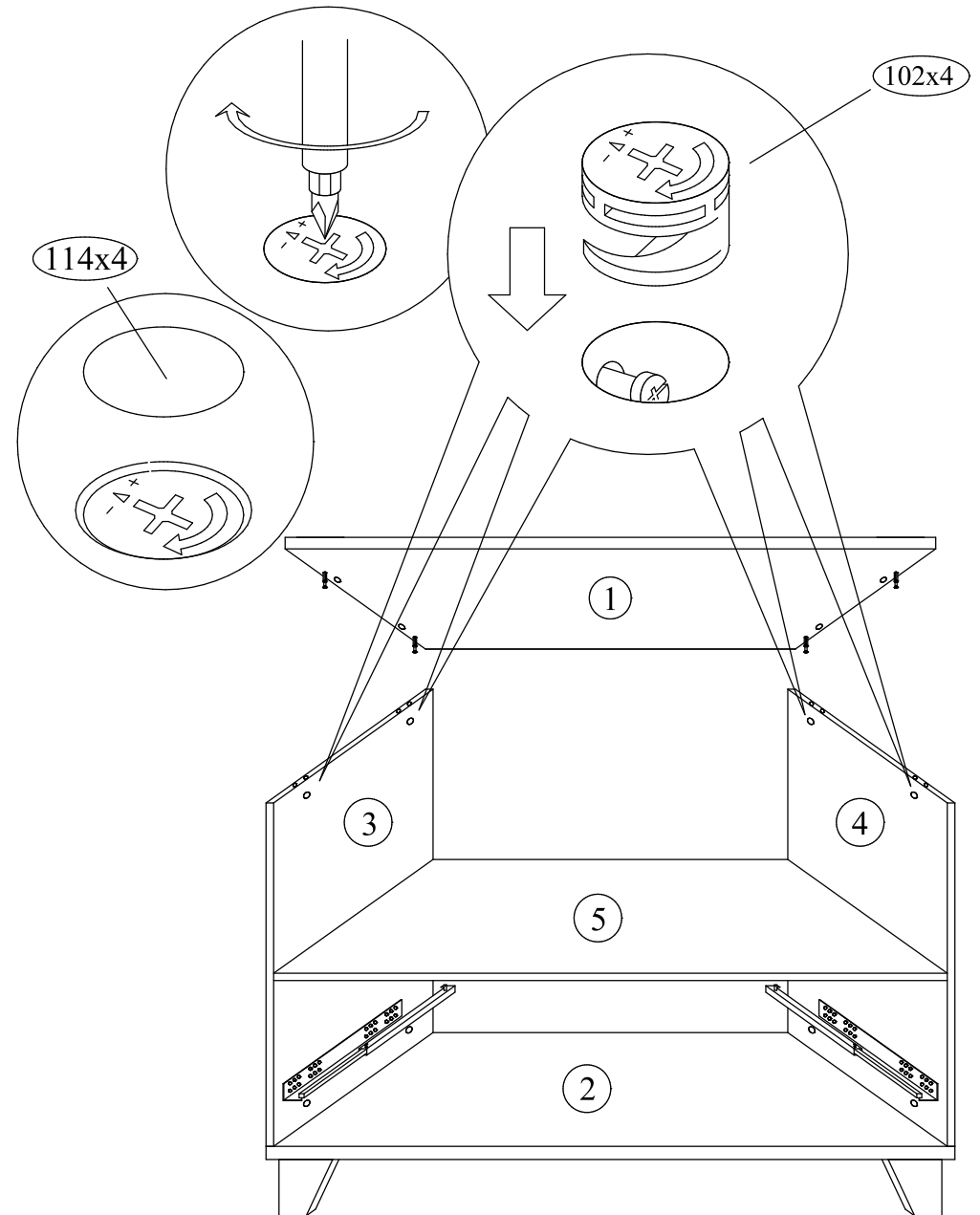
10 Установка дюбелей в фасад ящика.



11 Установка и крепление фасада.

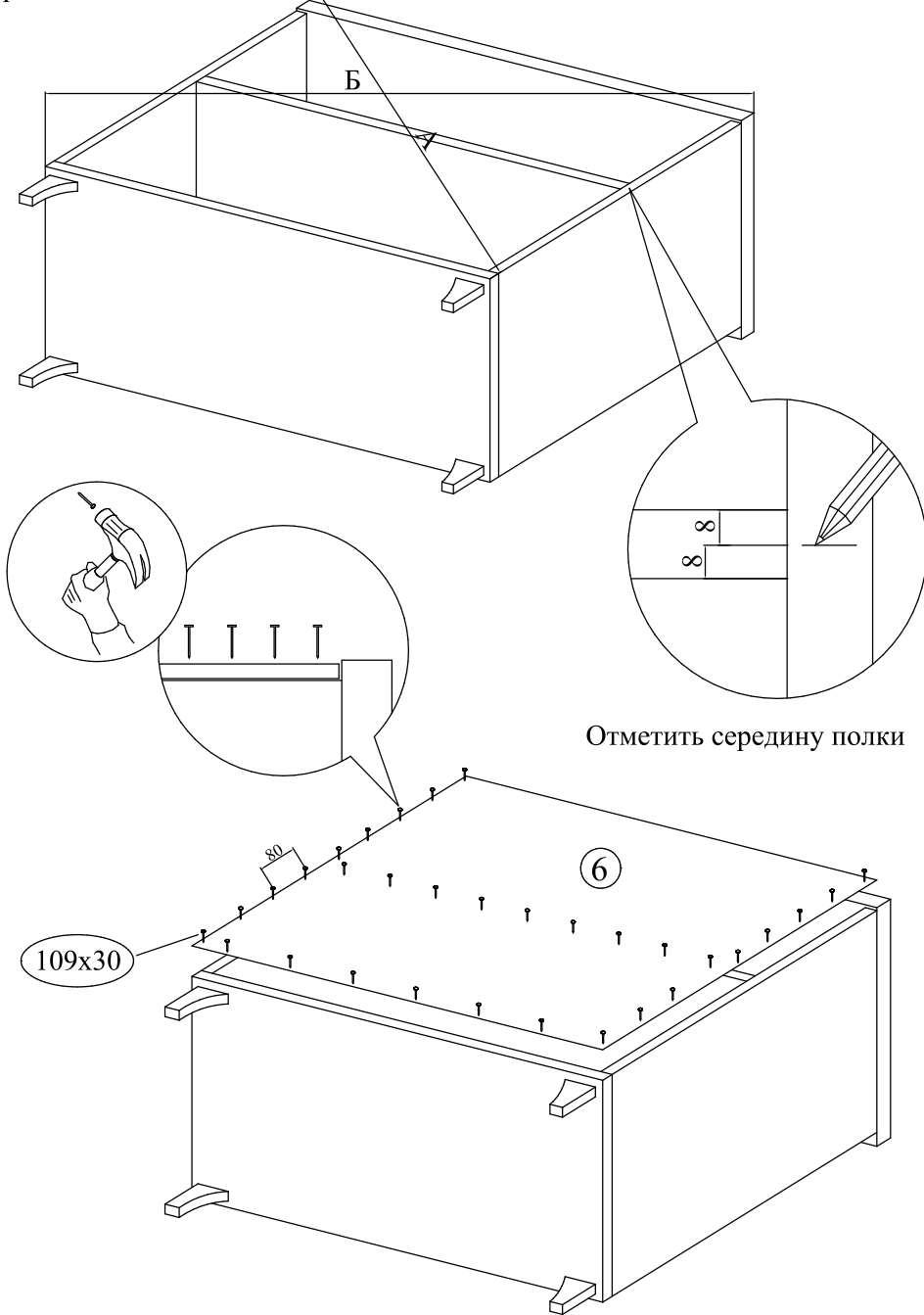


6 Установка и крепление крышки к стенкам боковым.

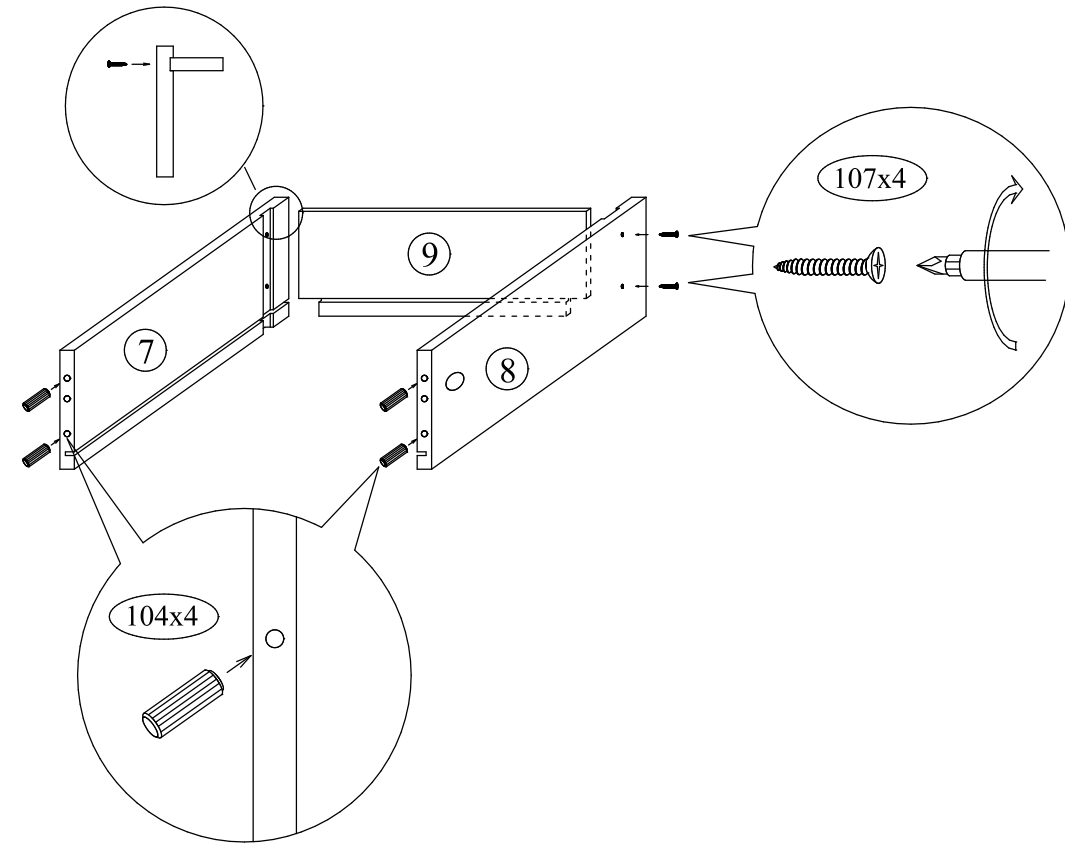


7 Крепление задней стенки к корпусу тумбы.

Выровнять диагонали А=Б



8 Сборка выдвижного ящика



9 Установка дна в корпус ящика

