

ГАРАНТИЙНЫЙ ТАЛОН

Заполняется магазином, где приобретено изделие

_____ (Наименование изделия)

Дата выпуска _____

Дата продажи _____

Владелец изделия _____

(Фамилия, Имя, Отчество)

Адрес _____

Установлен дефект _____

Исправил мастер _____

(подпись)

ГАРАНТИИ

24 месяца со дня приобретения по предъявлению гарантийного талона по обнаруженным дефектам. За механические повреждения, потертости, сколы, фабрика ответственности не несет.

Наш адрес: РОССИЯ, 156009, Костромская область, г. Кострома, ул. Юбилейная, д.28, smirnov@vashden.com

Контактный телефон: 8(4942) 42-14-00, 42-23-51

_____ (линия отреза)

ПАСПОРТ

1. Дата выпуска

2. Отметка магазина о продаже

3. Штамп магазина

4. «_____» _____ 20____ г.

Пункты 2,3,4 заполняются в магазине при покупке мебели.

Сертификат _____

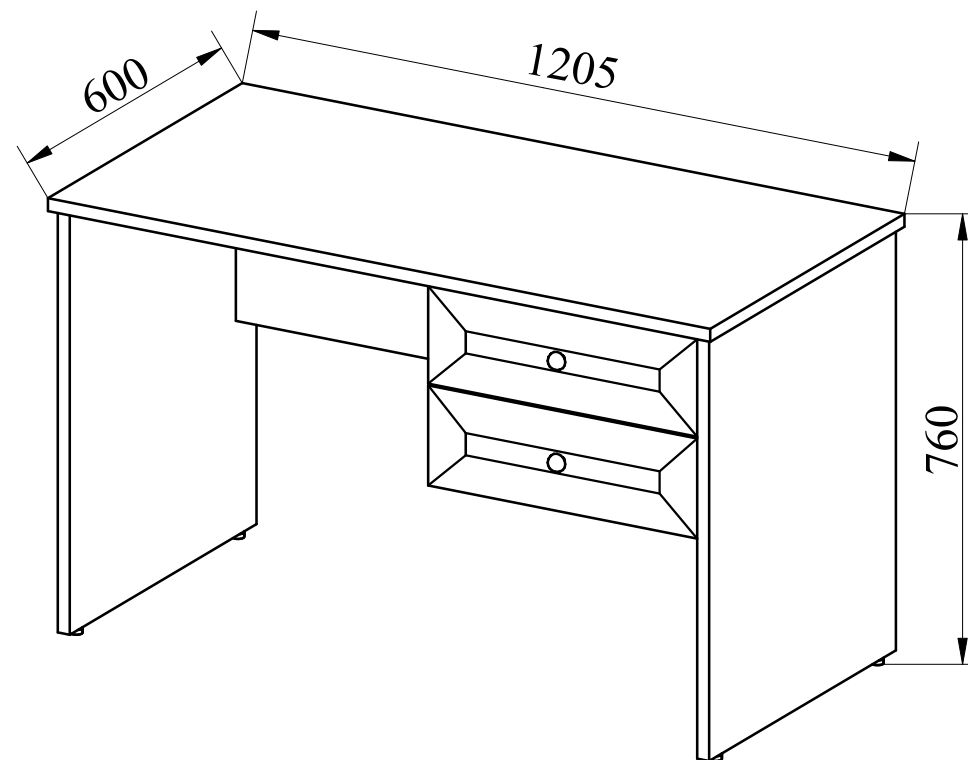


ФАБРИКА МЕБЕЛИ

Фабрика Мебели "Ваш День"
156009, г. Кострома, ул. Юбилейная, д.28



Модульная серия корпусной мебели "Twist" Стол письменный СП-01



ФАБРИКА МЕБЕЛИ

"Twist" Корпусная модульная мебель Стол письменный СП-01



Производитель: _____

Фактический адрес: 156009, Российская Федерация,
г. Кострома, ул. Юбилейная, 28

Дата изготовления: _____

Гарантийный срок: 24 мес.

Срок службы: 10 лет

ГОСТ 16371-93

Инструкция по сборке

101



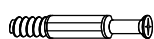
102



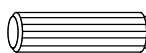
103



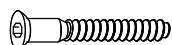
104



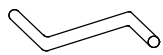
105



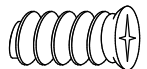
106



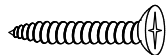
107



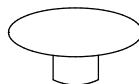
108



109



110-111



112



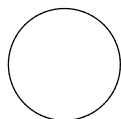
113



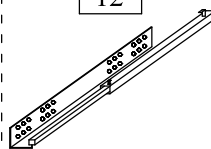
114



115-116



12



Правила эксплуатации и ухода за мебелью.

1. Мебель, перевозимая при температуре ниже 0°C, охлаждается и при установке в помещении "запотевает", поэтому ее следует немедленно протереть чистой, сухой, мягкой тканью.
2. Мебель предназначена для эксплуатации в помещениях с температурой воздуха +10+28°C и относительной влажностью 50-70%. Не рекомендуется ставить мебель близко к источникам тепла, а также к сырым и холодным стенам. Ее следует беречь от прямого попадания солнечных лучей.
3. На поверхность деталей не следует ставить горячие и влажные предметы. Нежелательно попадание кислот, щелочей и растворителей (спирт, бензин, ацетон).
4. Поверхности следует оберегать от механических повреждений, ударов и царапин, поскольку восстановить поверхность невозможно.
5. Поверхность мебели следует чистить специальным составом, который можно приобрести в магазине.
6. Зеркала и стекла рекомендуется чистить любыми средствами, предназначенными для этих целей.
7. Для предотвращения повреждения полового покрытия при перемещении мебели следует использовать подстилочный материал (картон, плотная ткань и т.п.)

Порядок предъявления претензии на качество мебели.

Претензии по некомплектности и производственным дефектам в течение гарантийного срока должны направляться покупателем непосредственно в магазин, где приобретена мебель, с желательным приложением товарного чека и упаковочных ярлыков.

По дефектам, появившимся из-за несоблюдения покупателем правил эксплуатации и ухода за мебелью, претензии не принимаются.

К сведению покупателя.

Предприятие оставляет за собой право вносить изменения в конструктивные элементы мебели на основе внедрения передовой технологии, улучшающие качество выпускаемой продукции.

При обнаружении производственных дефектов ссылаетесь на номер набора мебели, номер ОТК, желательным приложить гарантийный талон и упаковочные ярлыки.

Внимание покупателя: перед сборкой необходимо проверить целостность деталей в упаковке, а так же соответствие количества деталей и фурнитуры в пакетах согласно ведомости.

Комплектовочная ведомость деталей шкафа

№п/п	Наименование детали	Размер	Кол-во	Пакет №
1	Крышка стола	1205x600x22	1	1
2	Стенка боковая стола левая	728x550x22	1	
3	Стенка боковая стола правая	728x550x22	1	
4	Стенка боковая тумбы левая	329x510x16	1	
5	Стенка боковая тумбы правая	329x510x16	1	
6	Стенка жесткости	1146x448x16	1	
7	Полка	368x510x16	1	
8	Стенка ящика левая	507x100x12	2	
9	Стенка ящика правая	507x100x12	2	
10	Стенка задняя ящика	334x100x12	2	
11	Дно ящика	342x501x3	2	
12	Направляющие quadro	L=500	2	
	Фурнитура	Пакет	1	3

Фасад комплектуются отдельно от стола.

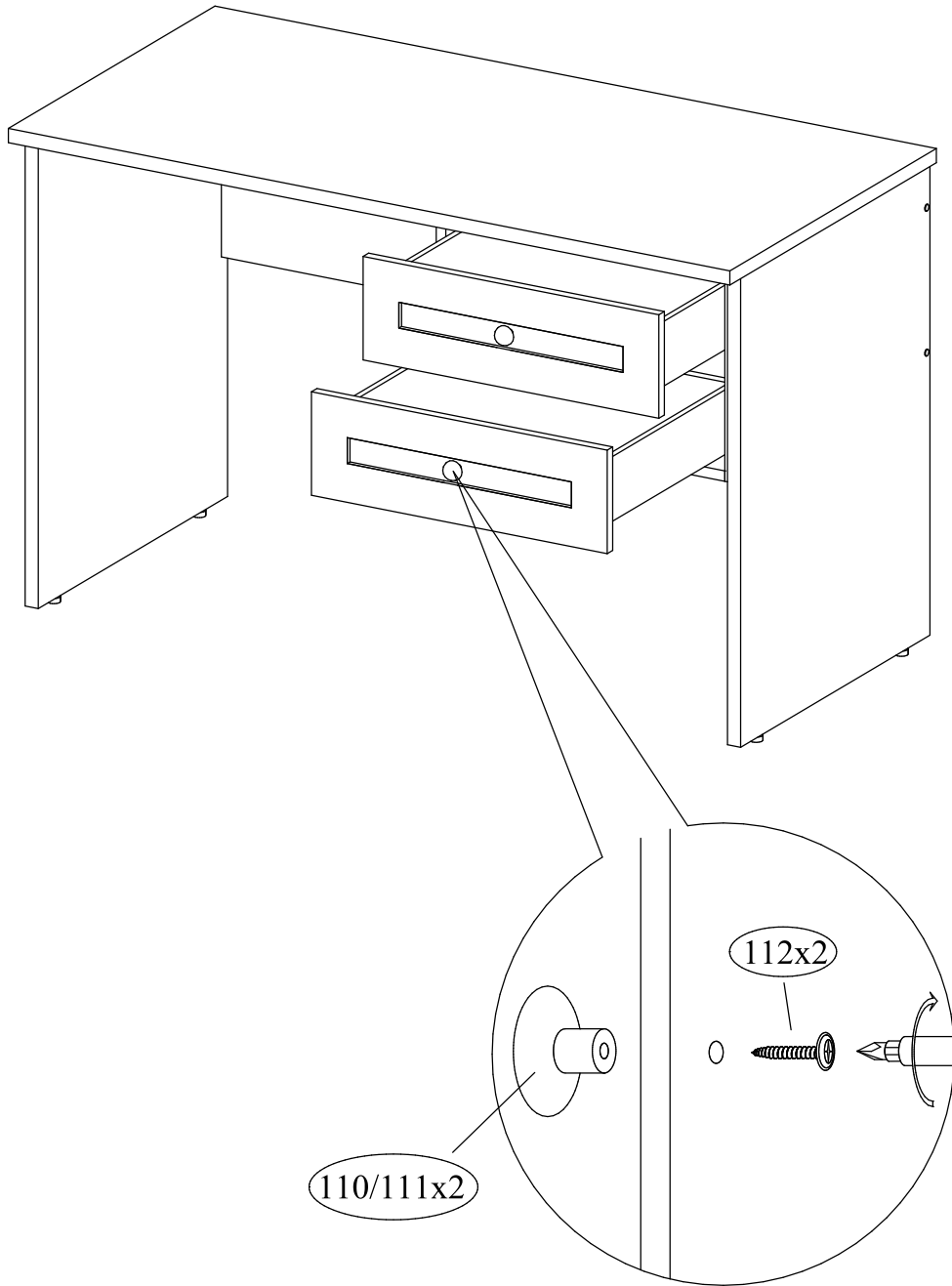
Комплектовочная ведомость.

13	Накладка ящика	396x160x21	2	1
----	----------------	------------	---	---

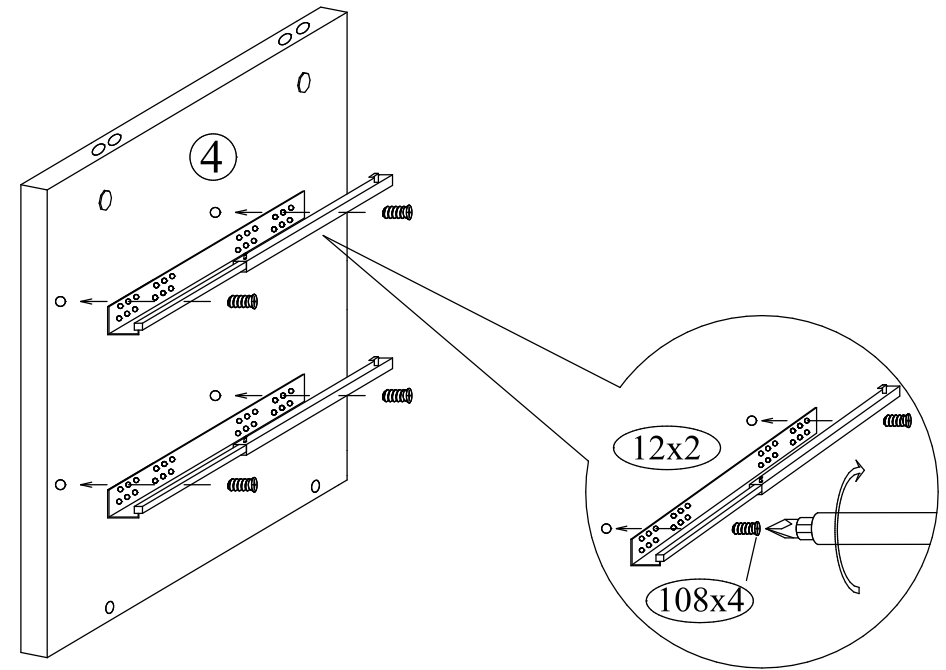
Ведомость фурнитуры

№п/п	Наименование фурнитуры	Кол-во
101	Эксцентрик 22 размер 15x17	4
102	Эксцентрик 16 размер 15x13	8
103	Эксцентрик 12 размер 15x10	4
104	Дюбель DU 232 размер 30x8	16
105	Шкант 8x30	16
106	Евровинт 6.4x50	8
107	Ключ z-образный шестигранный	1
108	Евровинт 6.3x11	8
109	Саморез 4x41	8
110	Ручка кнопка К-5 золото	2
111	Ручка кнопка К-5 серебро	2
112	Шуруп к ручке 4x30	2
113	Подпятник с гвоздем 14x3	4
114	Саморез 4x35	2
115	Заглушка Ø20 в цвет корпуса	4
116	Заглушка Ø20, серая	4

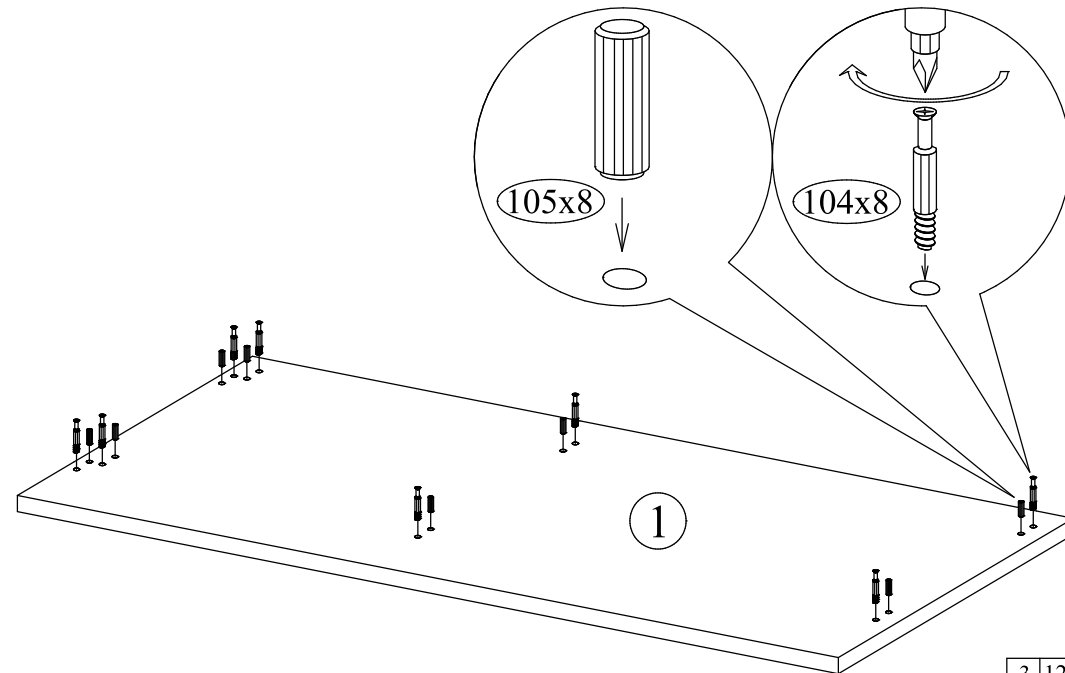
11 Прикрутить ручки



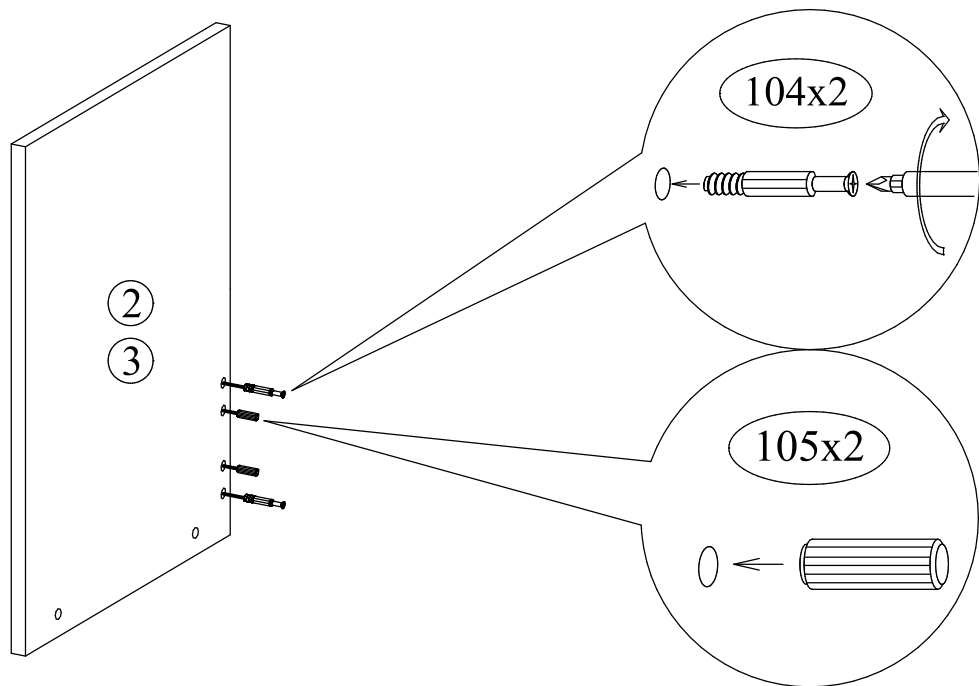
1 Установить фурнитуру на стенку боковую тумбы левую



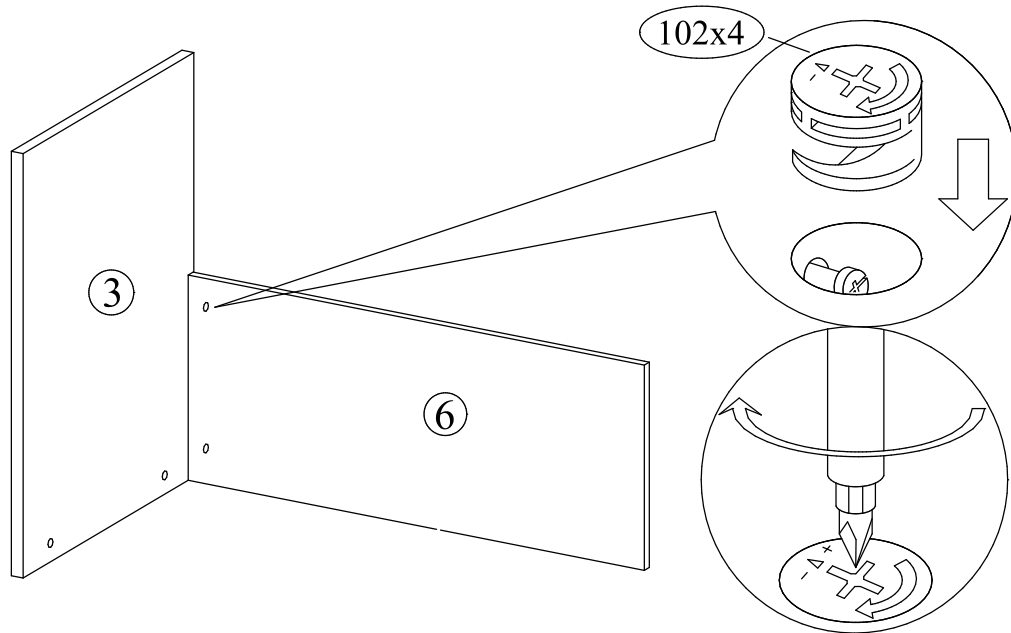
2 Установить фурнитуру в крышку стола



③ Установить фурнитуру в стенки боковые

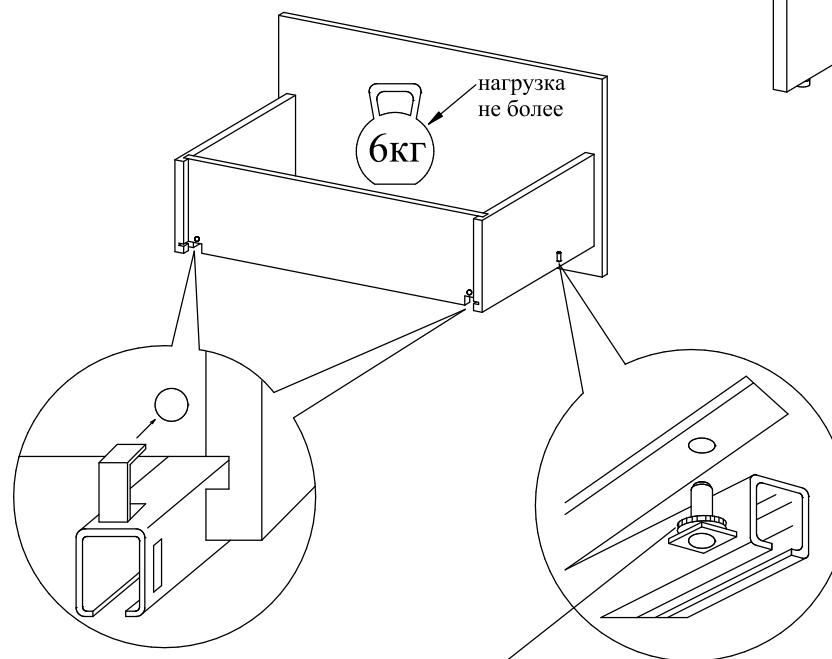
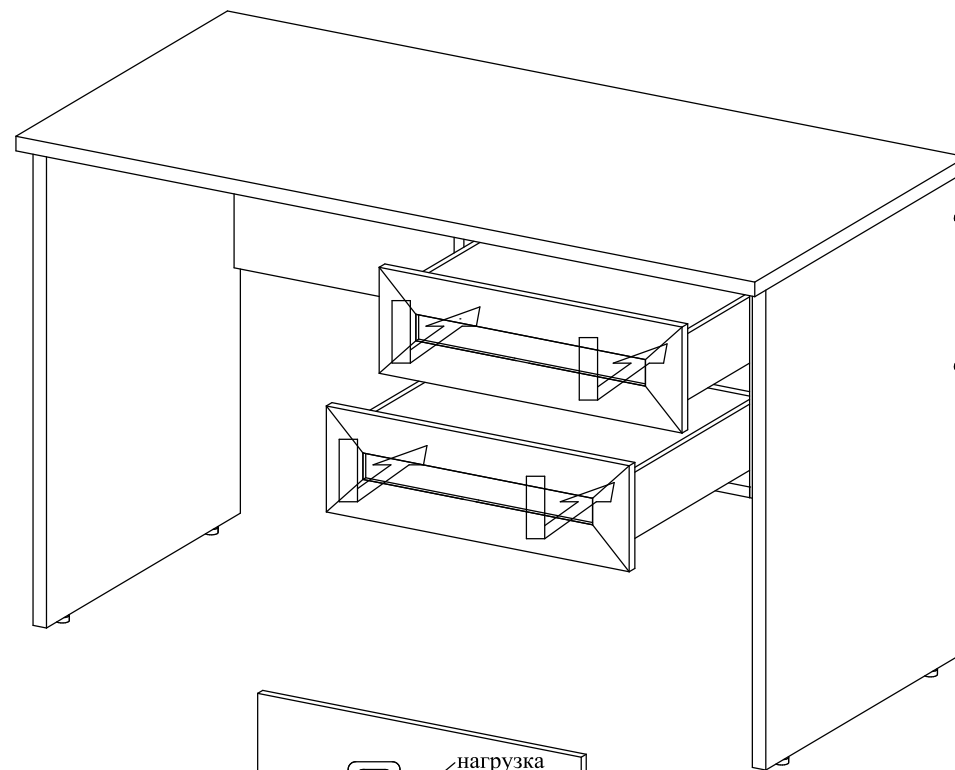


④ Соединить щит жесткости и стенку боковую правую



аналогично соединить щит жесткости и стенку боковую левую

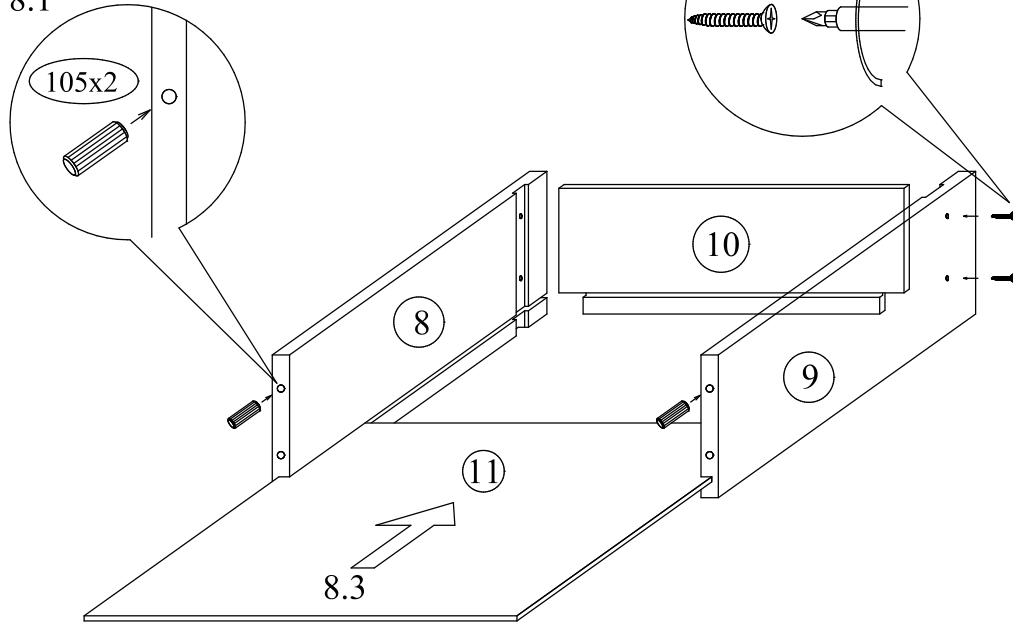
⑩ Установить собранные ящики в корпус стола



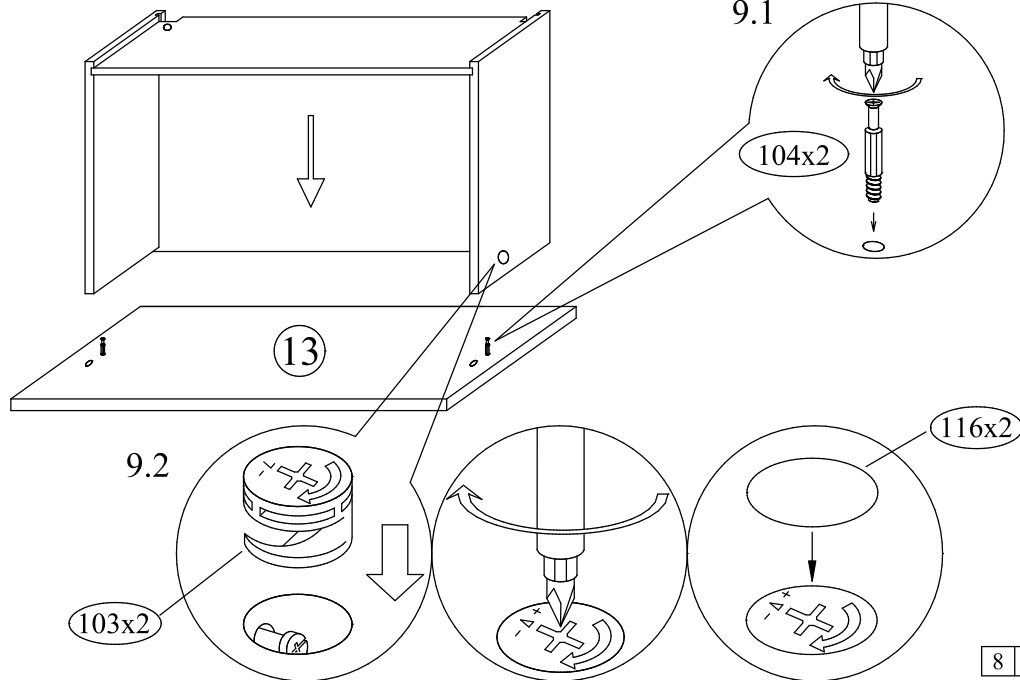
Вращением шайбы регулируется положение ящика в вертикальном направлении.

8) Собрать корпус выдвижного ящика

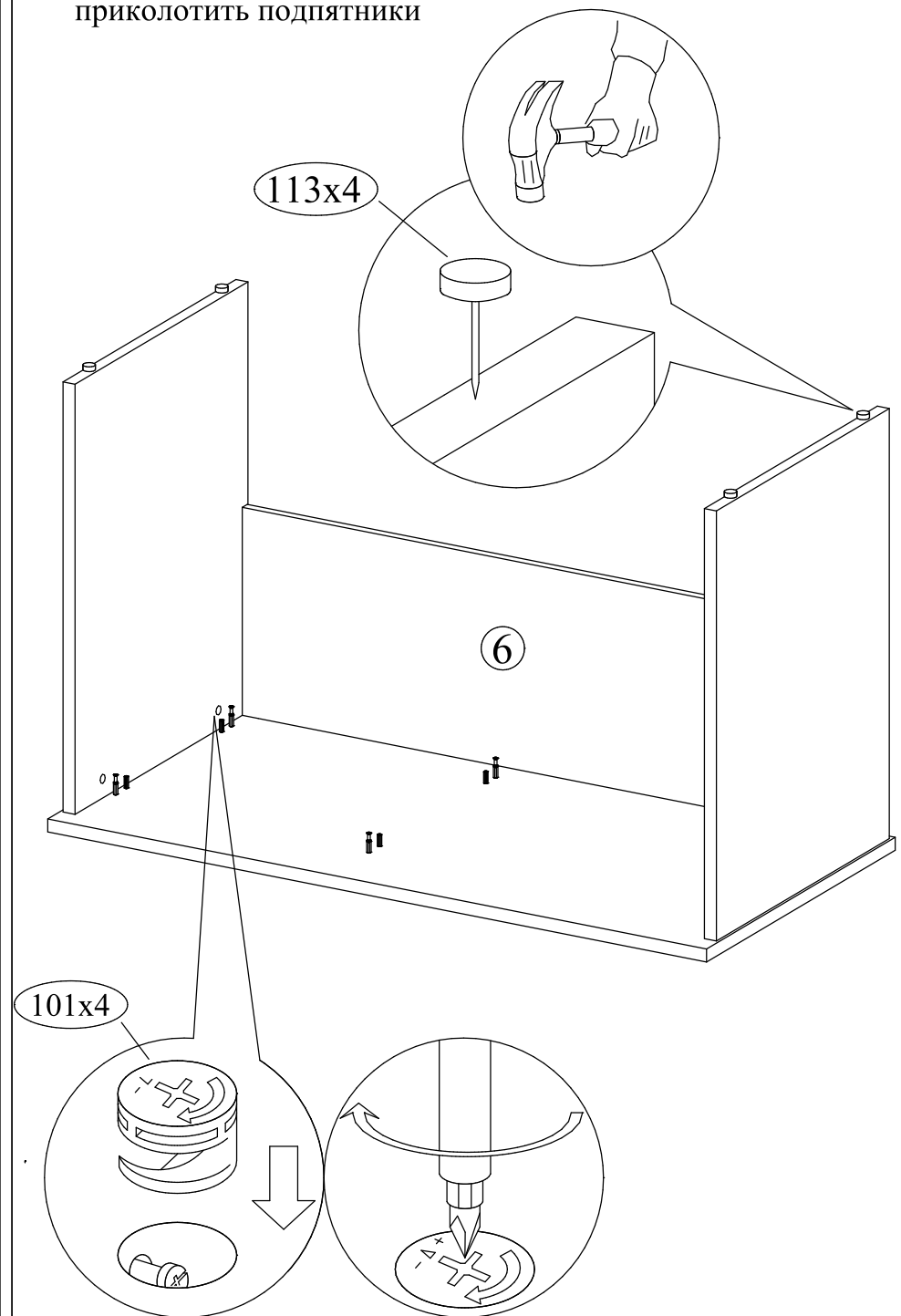
8.1



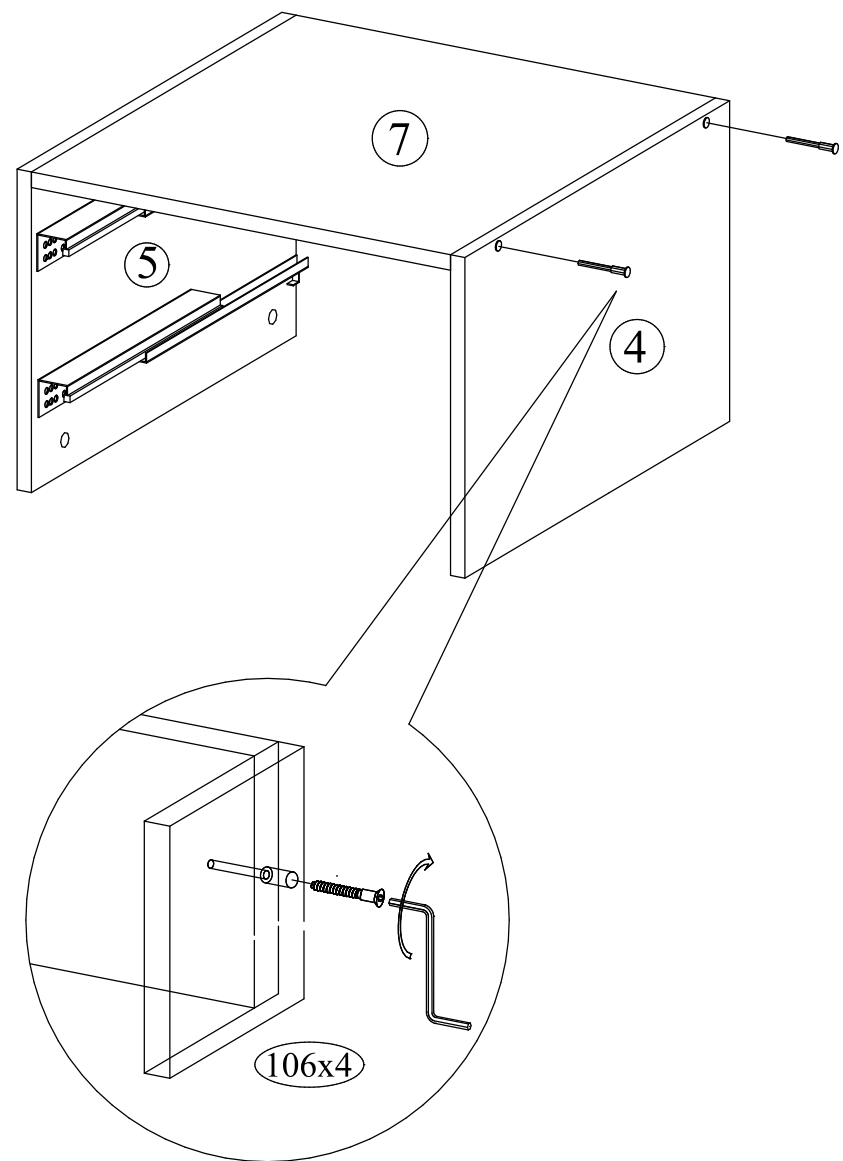
9) Соединить корпус и накладку ящика



5) Соединить стенки боковые и крышку стола, приколотить подпятники



6 Соединить стенки боковые тумбы и полку



7 Соединить стенки боковые тумбы крышку стола и щит жесткости

