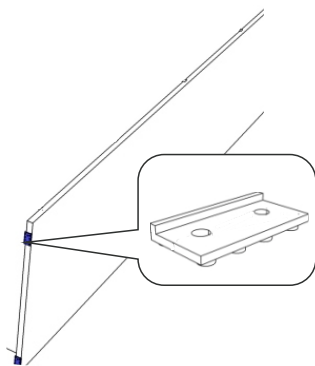
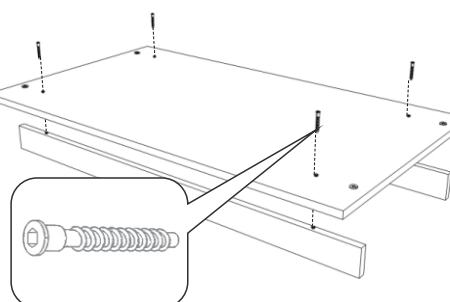
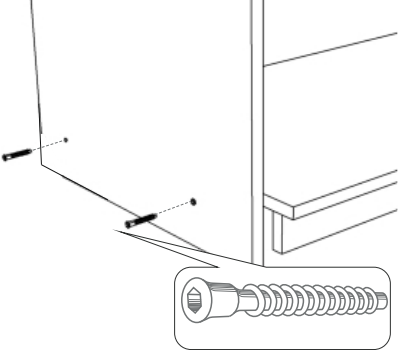
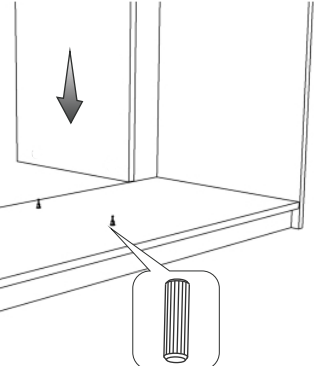
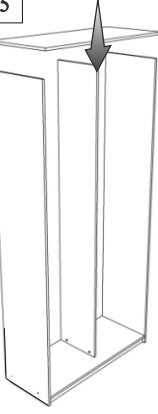
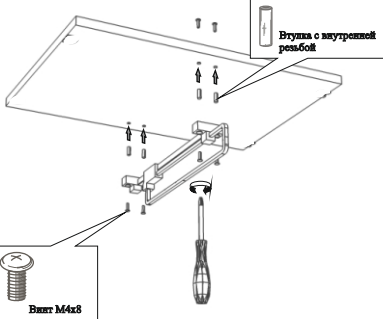
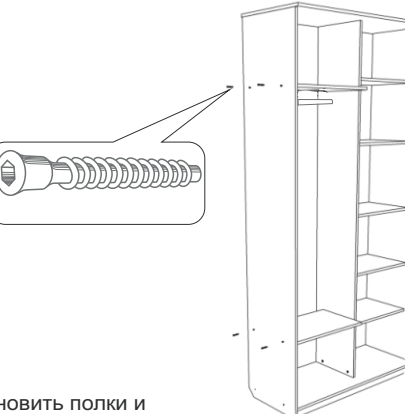
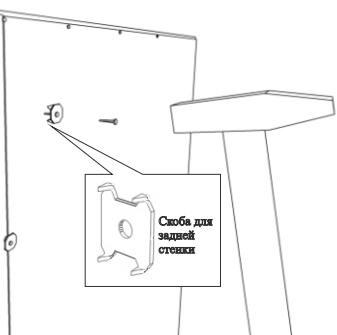
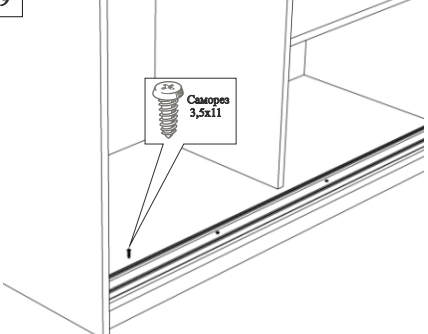

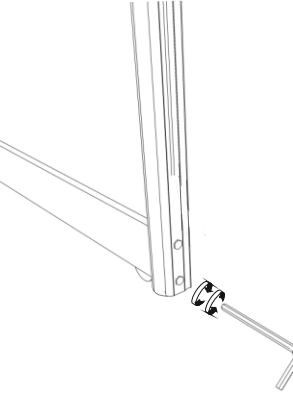
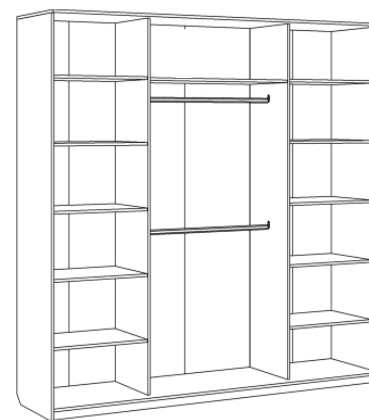
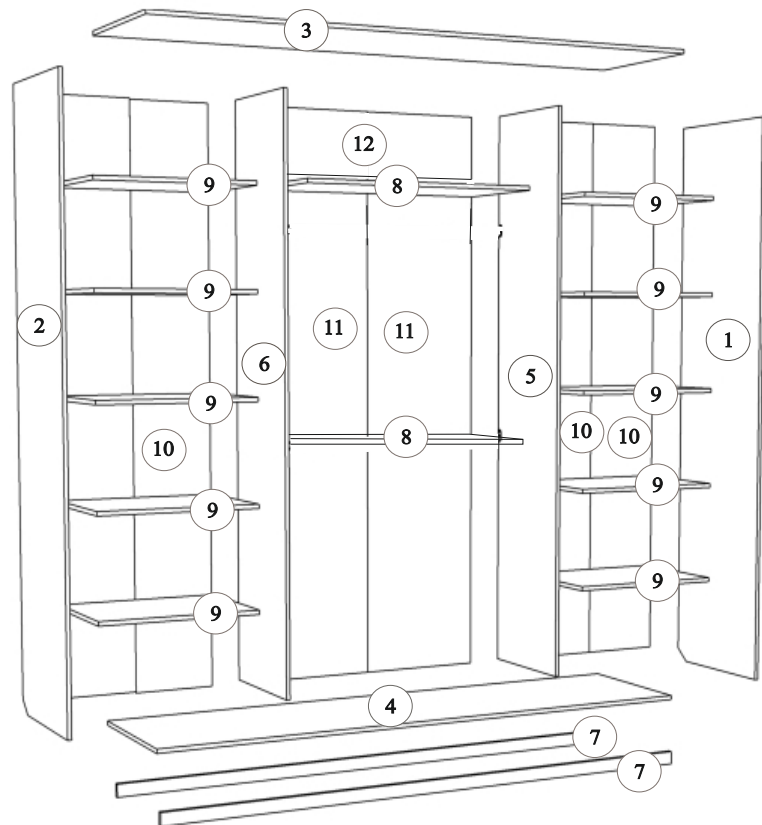


<p>1</p>  <p>С помощью гвоздей установить и закрепить подпятники.</p>	<p>2</p>  <p>С помощью конфирматов соединить и закрепить между собой дно и цоколя.</p>	<p>3</p>  <p>Соединить дно и боковую стойку, закрепить при помощи конфирматов.</p>	<p>4</p>  <p>С помощью шкантов установить внутреннюю стойку</p>
<p>5</p>  <p>Установить и закрепить крышу.</p>	<p>6</p>  <p>Установка выдвигной вешалки.</p>	<p>7</p>  <p>Установить полки и закрепить при помощи конфирматов.</p>	<p>8</p>  <p>Установка задней стенки: стык закрепить с помощью скобы для задней стенки и гвоздей предварительно добившись равенства диагоналей.</p>
<p>9</p>  <p>Установить рельс отступив от края дна на 20 мм и закрепить с помощью саморезов 3,5x11, верхний рельс крепить заподлицо с боковой стойкой</p>	<p>10</p>  <p>Установка дверей: вставить верх двери в верхний рельс, придерживая нижние ролики аккуратно завести и установить дверь на нижний рельс.</p> <p><b>ВНИМАНИЕ!</b> Работы по установке дверей рекомендуется производить вдвоем.</p>	<p>11</p>  <p>Отрегулировать дверь по высоте.</p>	



№	Наименование	Кол-во	Ед.изм.
1	Стойка правая	1	Шт.
2	Стойка левая	1	Шт.
3	Топ	1	Шт.
4	Дно	1	Шт.
5	Стойка внутренняя прав	1	Шт.
6	Стойка внутренняя лев	1	Шт.
7	Цоколь	2	Шт.
8	Полка под вешалку	2	Шт.
9	Полка	10	Шт.
10	Задняя стенка	4	Шт.
11	Задняя стенка	2	Шт.
12	Задняя стенка верх	1	Шт.

Изделие в сборе





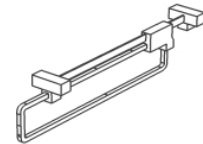

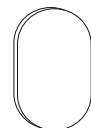



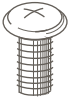
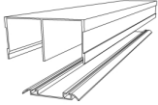

**ВНИМАНИЕ!** Сборку изделия проводить при помощи второго человека, чтобы избежать поломок при монтаже.

Сборку изделия следует проводить на ровной поверхности, покрытой тканью или бумагой, избегая ударов и неосторожных приемов, во избежание царапин и повреждений деталей. Распаковать упаковку и разложить детали и фурнитуру в места, удобные для дальнейшей сборки. Собранное изделие установить на место эксплуатации, после установки изделие протереть влажной салфеткой.

\*В связи с постоянной работой, направленной на улучшение потребительских свойств мебели, возможны незначительные изменения в конструкции не влияющие на функциональные качества изделий.

При возникновении вопросов по сборке  
обращаться по телефону:  
(343) 283-00-95 (96)

Фурнитура:

						
Конфирмат 68 шт.	Заглушка для конфирмата 68 шт.	Ключ для конфирмата 1 шт.	Саморез 3,5x11 12 шт.	Вешалка выдвижная 2 шт.	Соединительная втулка 8 шт.	Заглушка для дверей купе 1 ком-кт.
						
Подъятник 10 шт.	Гвоздь 1.2x20 1 упаковка.	Скоба для задней стенки 44 шт.	Винт м4х8 16 шт.	Рельс верх /низ ком-кт.	Шкант 8x30 4 шт.	