

Модульная серия корпусной мебели "Sherlock"  
Sherlock 63 (спальня) Шкаф угловой

ИНСТРУКЦИЯ ПО СБОРКЕ

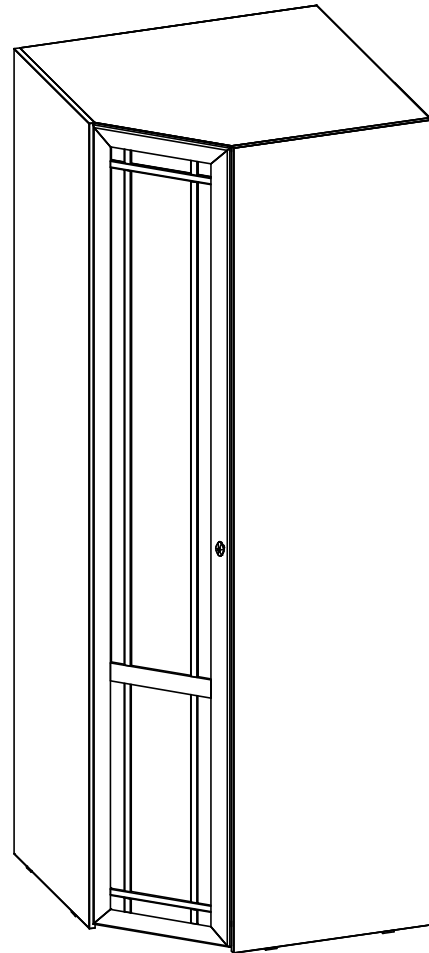
|           |      |   |     |   |  |  |     |
|-----------|------|---|-----|---|--|--|-----|
|           |      |   |     |   |  |  | 1/6 |
| 1213      | 952  | X | 446 | 2 |  |  |     |
| 1212      | 1112 | X | 280 | 2 |  |  |     |
| 1217      | 560  | X | 70  | 3 |  |  |     |
| 1037,1035 | 422  | X | 252 | 2 |  |  |     |
| 1036      | 422  | X | 249 | 2 |  |  |     |
| 1214,1215 | 2198 | X | 406 | 2 |  |  |     |
| 1211      | 2198 | X | 588 | 1 |  |  |     |
| 1210,1219 | 2300 | X | 560 | 2 |  |  |     |
| 1017      | 824  | X | 556 | 1 |  |  |     |
| 1216      | 840  | X | 840 | 2 |  |  |     |
| 1045      | 418  | X | 350 | 1 |  |  |     |

Фасад Стандарт

| №дет. | Длина | Ширина | Кол-во |
|-------|-------|--------|--------|
| 963сб | 2283  | 396    | 1      |

Фасад Зеркало

| №дет. | Длина | Ширина | Кол-во |
|-------|-------|--------|--------|
| 991сб | 2283  | 396    | 1      |



Габаритные размеры в мм,  
859x859x2300

|           |         |           |          |           |      |           |        |  |  |
|-----------|---------|-----------|----------|-----------|------|-----------|--------|--|--|
| Компл.№3  | A  1    | B  1      | C  1     |           |      |           |        |  |  |
| Компл.№10 | D  29   | E  20     | F  20    | G  1      |      |           |        |  |  |
| Компл.№11 | H  8    | I  16     | Компл.№8 | J  8      |      |           |        |  |  |
| Компл.№14 | K  2    | Компл.№45 | L  4     | M  2      | N  4 | Компл.№12 | O  2/2 |  |  |
| Компл.№19 | P  42   | Q  1      | R  33    | Компл.№6  | S  2 | T  1      | U  6   |  |  |
| Компл.№4  | V  5    | W  5      | X  20    | Компл.№20 | Y  2 | Z  4      |        |  |  |
| Компл.№57 | 1<br>A1 | B1  1     | C1  1    | F1  1     |      |           |        |  |  |

Уважаемый покупатель, обращаем Ваше внимание на то, что внешний вид изделия во многом зависит от качества сборки.

### ПОДГОТОВКА К СБОРКЕ

1. Распаковать упаковки (при этом сохранить упаковочные ярлыки).
2. Ознакомиться с данной инструкцией по сборке.
3. Подготовить инструмент: молоток, набор отверток, рулетку, сверло  $\Phi 8$ мм.
4. Подготовить место для сборки.
5. Прямоугольность собранных каркасов проверять рулеткой по диагонали.

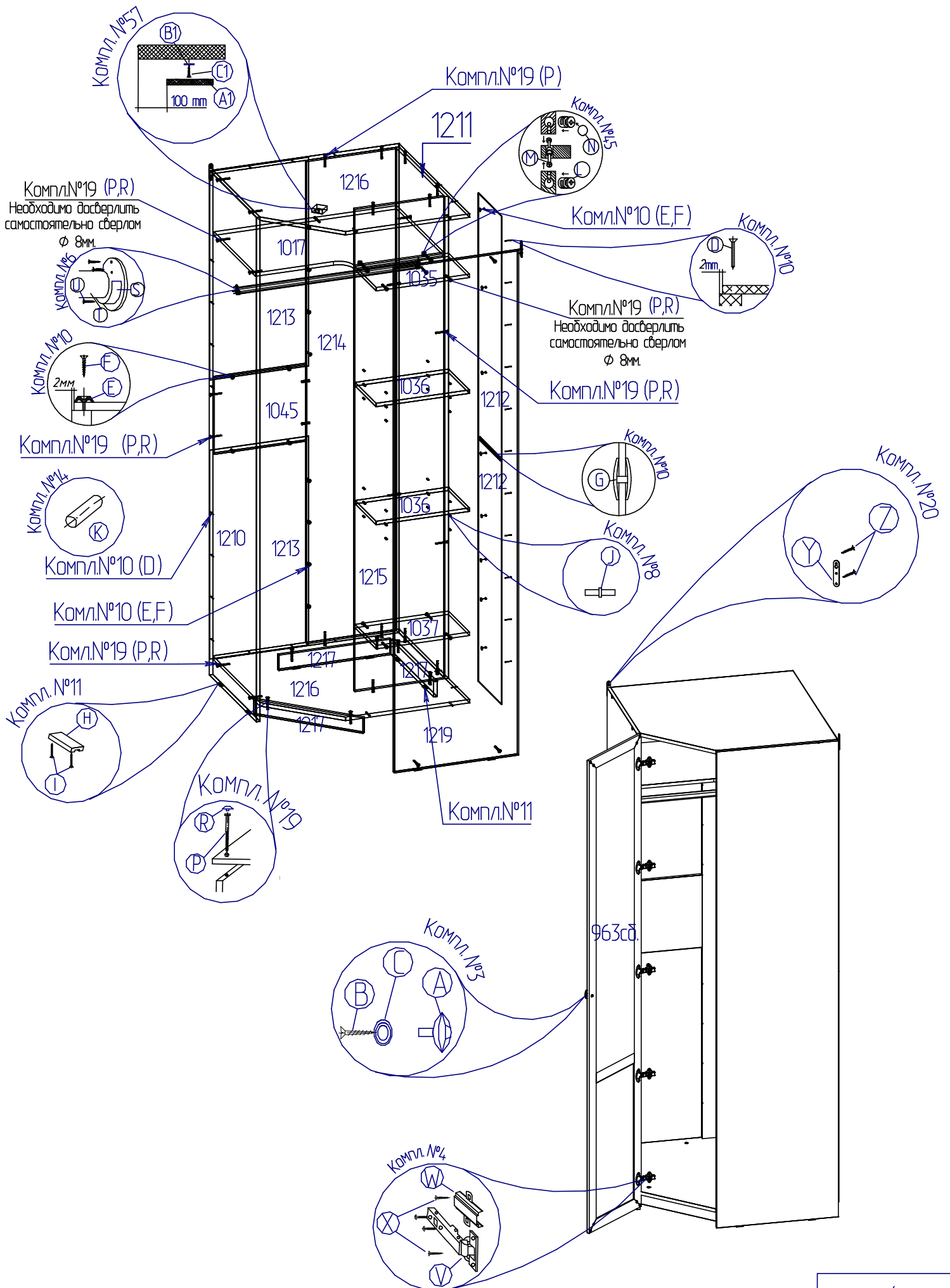
### ПРИМЕЧАНИЕ

1. Заднюю стенку крепить гвоздями Компл. № 10 (D) с шагом 200мм.
2. Изделия набора после сборки соединить между собой межсекционной стяжкой Компл.№12, предварительно просверлив под нее отверстия  $\Phi 6$ мм.
3. Заглушки на фурнитуру устанавливать после полной сборки изделия.
4. До монтажа дверей изделие следует прикрепить к стене, используя Компл.№20, для предотвращения падения изделия.
5. Существует возможность установки изделия "Смеллаж Twist" на вертикальные стенки шкафа.  
Варианты компоновок установки Смеллажа Twist смотрите в подробной инструкции на Смеллаж Twist.

### Внимание!

Опрокидывание мебели может привести к серьезным или смертельным телесным повреждениям. Для предотвращения опрокидывания мебель должна быть постоянно прикреплена к стене.

Крепежные средства для крепления к стене не прилагаются.  
Для разных материалов стен требуются различные крепления.  
Используйте крепежные средства, подходящие для материала стен в Вашем доме.  
Если вы не уверены, какой тип крепления подходит к данному материалу, обратитесь в специализированный магазин.



## ПРАВИЛА

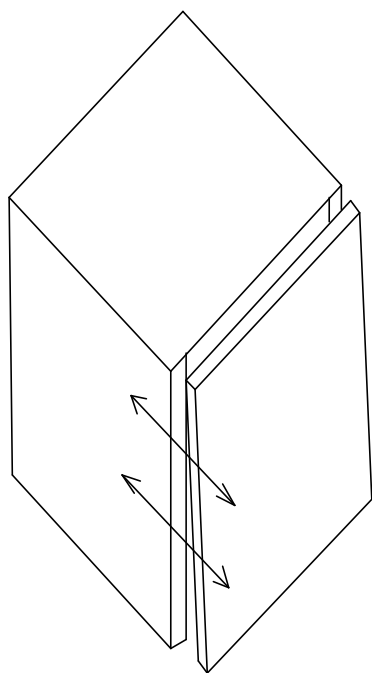
по регулировке петли четырехшарнирной, используемой при навеске дверей.

Если при монтаже дверей допущена неточность в их положении (большие зазоры между боковой стенкой и дверью, перекос дверей и т.п.), то необходимо произвести регулировку петель

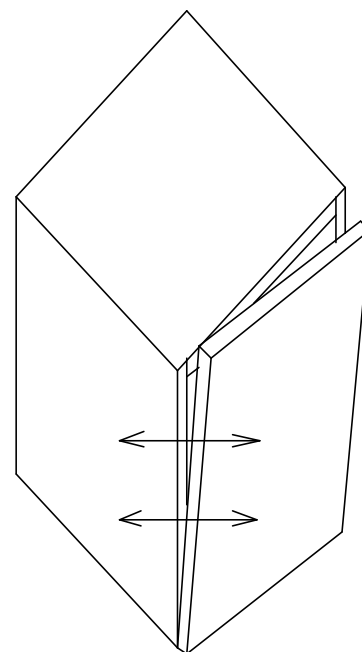
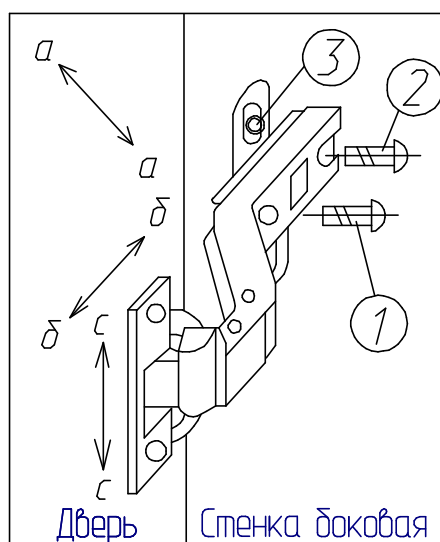
Регулирование осуществляется с помощью винтов поз. 1,2,3. в трех направлениях, указанных стрелками а-а, б-б, с-с.

### ПОРЯДОК РЕГУЛИРОВАНИЯ

1. Ослабить винт поз.2. Это даст возможность перемещения двери по стрелке б-б.
2. Установочным винтом, поз.1 дверь перемещается по стрелке а-а.
3. После установки двери в нижнем положении винт поз.2 затягивается до отказа.
4. Ослабить винт поз.3. Это даст возможность перемещения двери по стрелки с-с.



Нижняя часть двери отстает



Дверь наклонена вниз



## ПРАВИЛА ЭКСПЛУАТАЦИИ И УХОДА ЗА МЕБЕЛЬЮ

1. Мебель, перевозимая при температуре ниже 0°C, охлаждается и при установке в помещении "запотекает", поэтому ее следует немедленно протереть чистой, сухой, мягкой тканью.
2. Мебель предназначена для эксплуатации в помещениях с температурой воздуха +10+28 °C и относительной влажностью 50-70%. Не рекомендуется ставить мебель близко к источникам тепла, а также к сырým и холодным стенам. Ее следует беречь от прямого попадания солнечных лучей.
3. На поверхности деталей не следует ставить горячие и влажные предметы. Нежелательно попадание кислот, щелочей и растворителей (спирт, бензин, ацетон).
4. Поверхности следует оберегать от механических повреждений, ударов и царапин, поскольку восстановить поверхность невозможно.
5. Поверхности мебели следует чистить специальным составом, который можно приобрести в магазине.
6. Зеркала и стекла рекомендуется чистить любыми средствами, предназначенными для этих целей.
7. Для предотвращения повреждения полового покрытия при перемещении мебели следует использовать подстилочный материал (картон, плотная ткань и т.п.)

## ПОРЯДОК ПРЕДЪЯВЛЕНИЯ ПРЕТЕНЗИЙ НА КАЧЕСТВО МЕБЕЛИ

Претензии по некомплектности и производственным дефектам в течение гарантийного срока должна направляться покупателем непосредственно в магазин, где приобретена мебель, с обязательным приложением товарного чека и упаковочных ярлыков.

По дефектам, появившимся из-за несоблюдения покупателем правил эксплуатации и ухода за мебелью, претензии не принимаются

## К СВЕДЕНИЮ ПОКУПАТЕЛЯ

Предприятие оставляет за собой право вносить изменения в конструктивные элементы мебели на основе внедрения передовой технологии, улучшающие качество выпускаемой продукции.

При обнаружении производственных дефектов ссылаетесь на номер набора мебели, номер ОТК, желательно приложить упаковочные ярлыки.