



## Схема сборки стеллажа N-66

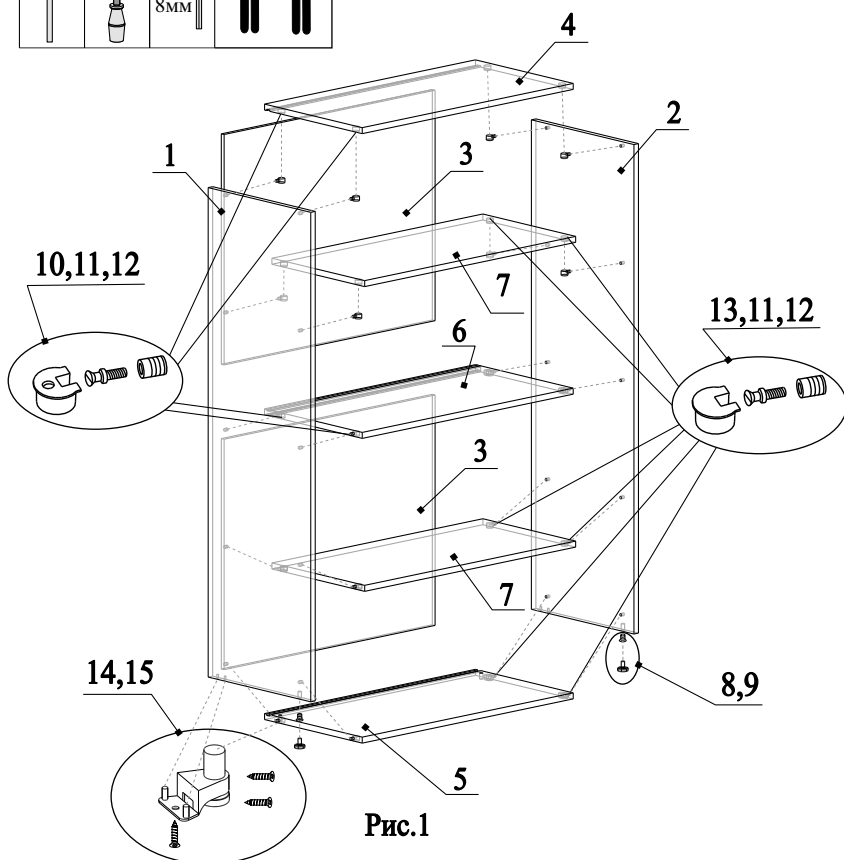


Рис.1



Рис.2

### Детали

поз.	Наименование	Размер	Кол-во
1	Бок левый	1464x440x18	1
2	Бок правый	1464x440x18	1
3	Задняя стенка	692x844x12	2
4	Верх	419x844x18	1
5	Низ	419x844x18	1
6	Горизонталь	419x844x18	1
7	Горизонталь	398x844x18	2

### Фурнитура

поз.	Наименование	Кол-во	Эскиз
8	Опора М8	2	
9	Футорка М8	2	
10	Полкодержатель с эксцентриком	8	
11	Дюбель М6	20	
12	Муфта пластиковая М6	20	
13	Полкодержатель	12	
14	Опора регулирующая	2	
15	Шуруп 3,5x16	6	
16	Заглушка	2	

### Порядок сборки:

1. В нижние торцы боков закрутить футорку 9 и вкрутить опору 8 (рис.1);
2. В нижние торцы боков вставить опору регулировочную 14 и прикрепить шурупами 15 (рис.1);
3. Забить пластиковые муфты 12 в бока стеллажа (рис.1);
4. Вкрутить дюбели 11 в муфты 12 согласно рис. 1;
5. В отверстия на деталях 4 и 6 забить полкодержатели с эксцентриком 10 (рис.2);
6. В отверстия на деталях 5 и 7 забить полкодержатель 13 (рис.2);
7. Установить бока 1 и 2 в вертикальное положение и соединить с низом 5 (рис.1);
8. Вставить в пазы заднюю стенку 3, присоединить горизонталь 6, затянуть полкодержатели с эксцентриком 10 по часовой стрелке до упора (рис.1);
9. Вставить в пазы заднюю стенку 3, присоединить верх 4, затянуть полкодержатели с эксцентриком 10 по часовой стрелке до упора (рис.1);
10. Установить горизонтالي 7 в каркас стеллажа согласно рис.1;
11. Выровнять положение стеллажа на полу отрегулировав регулировочные опоры 14 через отверстия в горизонтали 5;
12. В отверстия под опоры регулировочные вставить заглушки 16.