

Настоящая инструкция определяет порядок сборки и комплект поставки компьютерного стола SD080.

При получении стола на складе необходимо полностью проверить комплектность получаемых деталей и фурнитуры.

Сборку необходимо начинать с ознакомления со схемой сборки, в которой подробно указан состав деталей и фурнитуры.

Комплект поставки.

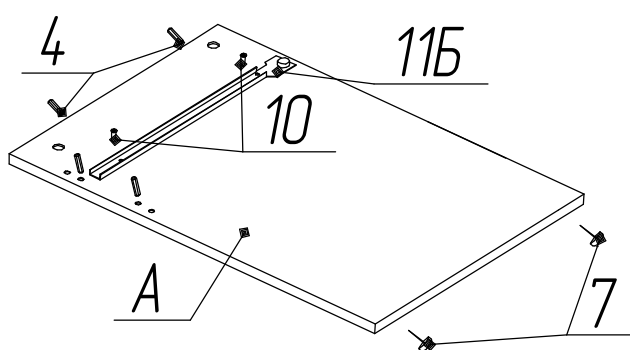
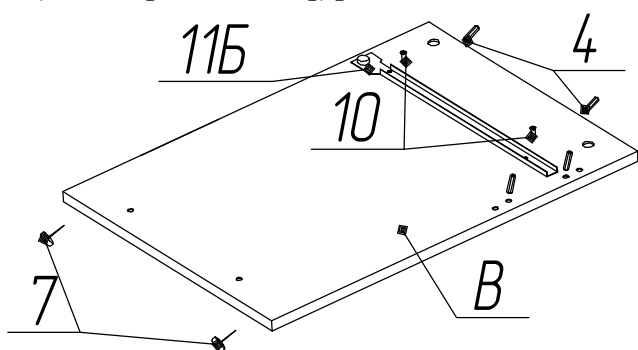
№ п/п	Наименование	Кол-во	Примечание	1	2	3
A	Стенка вертикальная	1				
B	Стенка вертикальная	1				
D	Стенка задняя	1				
E	Крышка	1				
G	Полка выдвигаемая	1				
1	Эксцентрик	4				
2	Винт эксцентриковый ЕВРО	4				
3	Заглушка эксцентрика	4				
4	Шкант мебельный 30x8	8				
5	Винт конфирмат	4				
6	Заглушка на винт	4				
7	Опора с звездом	4				
9	Шуруп 3.5x16	4				
10	Шуруп 6.3x11.5	4				
11	Направляющая роликовая 350	1	комплект			
12	Ключ шестигранный	1				
13	Инструкция по сборке	1				

Порядок сборки

Сборку выполнять в соответствии с рисунками.

Стенка вертикальная А:

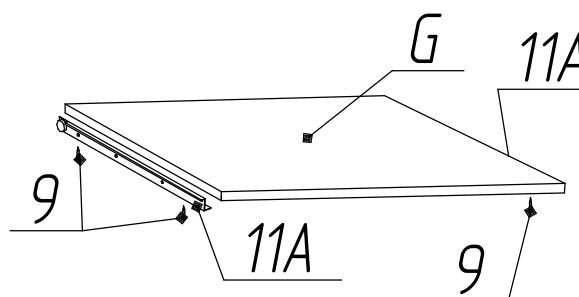
1. В торец (с отклеенной стороны) на расстоянии примерно 25 мм от края задеть опоры поз.7 – 2 шт.
2. В глухие отверстия диаметром 8 мм задеть шканты поз. 4 – 4 шт.
3. По намеченным отверстиям прикрутить правую направляющую поз. 11Б шурупами поз.10.



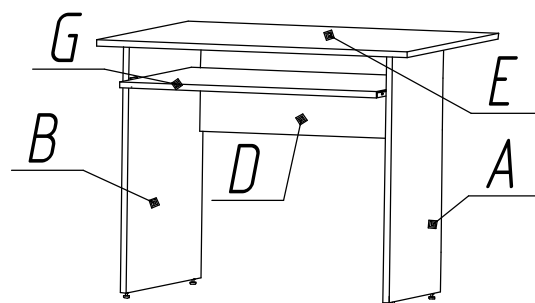
Аналогично поступаем со стенкой вертикальной В.

Полка выдвигаемая поз. G:

1. К полке прикрепить левую и правую составляющие направляющих поз. 11А при помощи шурупов 3.5x16 поз.9.

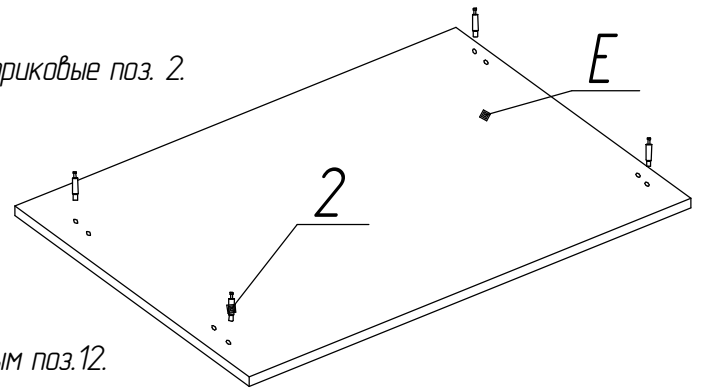


Эскиз готового изделия



Крышка E:

1. В отверстия диаметром 5 мм вкрутить винты эксцентрикивые поз. 2.



Сборка стола:

1. Собрать стенки боковые поз. A и B с задней стенкой поз. D, соединив их винтами конфирмат поз.5.

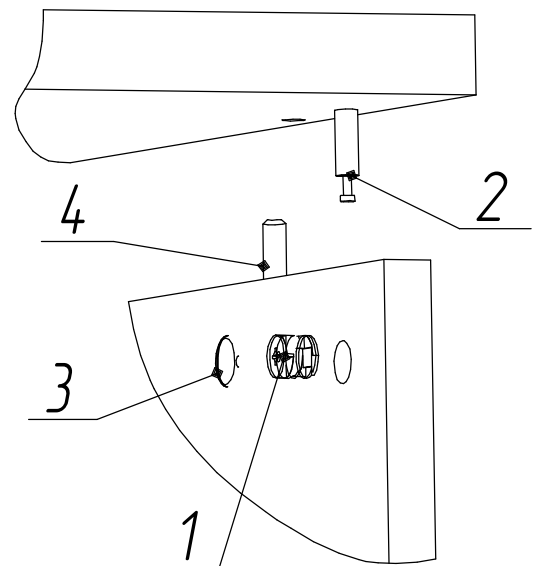
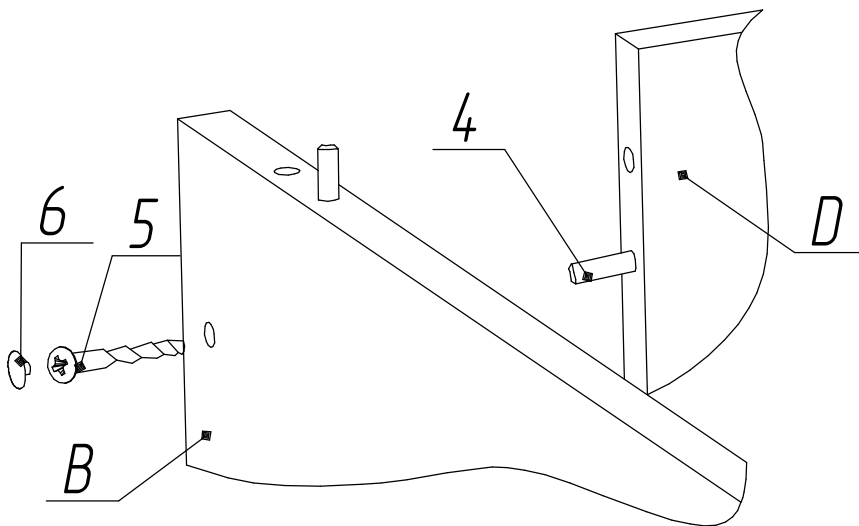
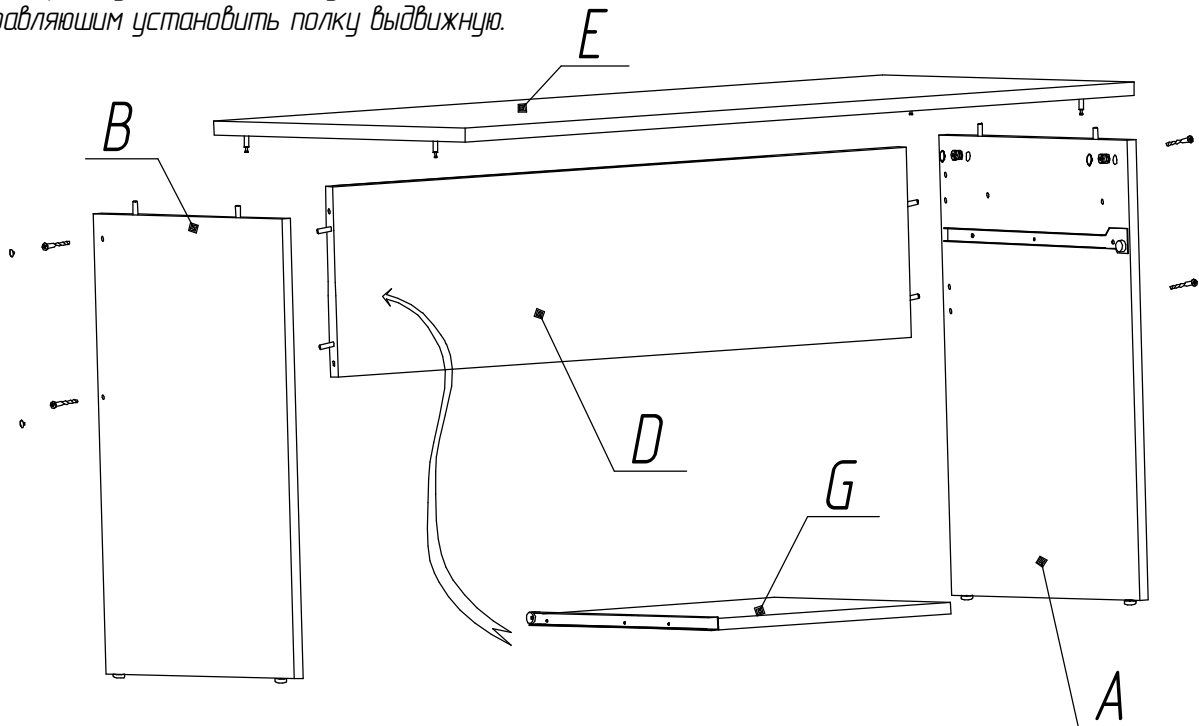
2. На винты установить заглушки поз.6.

3. Установить крышку поз. E на собранные стенки.

4. В отверстия диаметром 15 мм вставить эксцентрики поз. 1 и затянуть по часовой стрелке ключом шестигранным поз.12.

5. На эксцентрики установить заглушки поз.3.

6. По направляющим установить полку выдвигающую.



Срок гарантии 18 месяцев со дня приобретения мебели.

Срок эксплуатации 3 года

Порядок предъявления претензий

1. В период гарантийного срока изготовитель устраняет дефекты производственного характера.
2. За механические повреждения, возникшие при транспортировании и хранении, изготовитель ответственности не несет.
3. Претензии по качеству и комплектности должны направляться покупателем в адрес изготовителя с обязательным приложением копии товарного чека и отметкой в гарантийном талоне о дате продажи.

Изготовитель: ИП «Ярочин Стиль» 000 225003, Беларусь, Брестский р-н, район «Аэропорт»
тел. +375-162-973-030, ф. +375-162-973-033, E-mail: bels@bels.ru