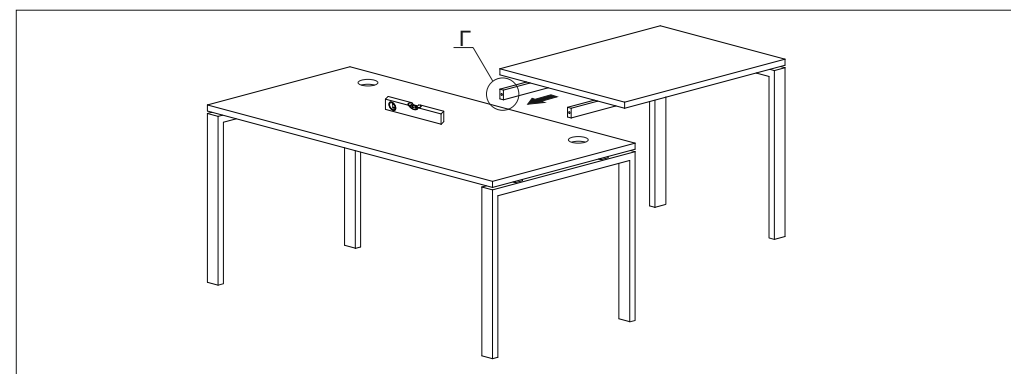
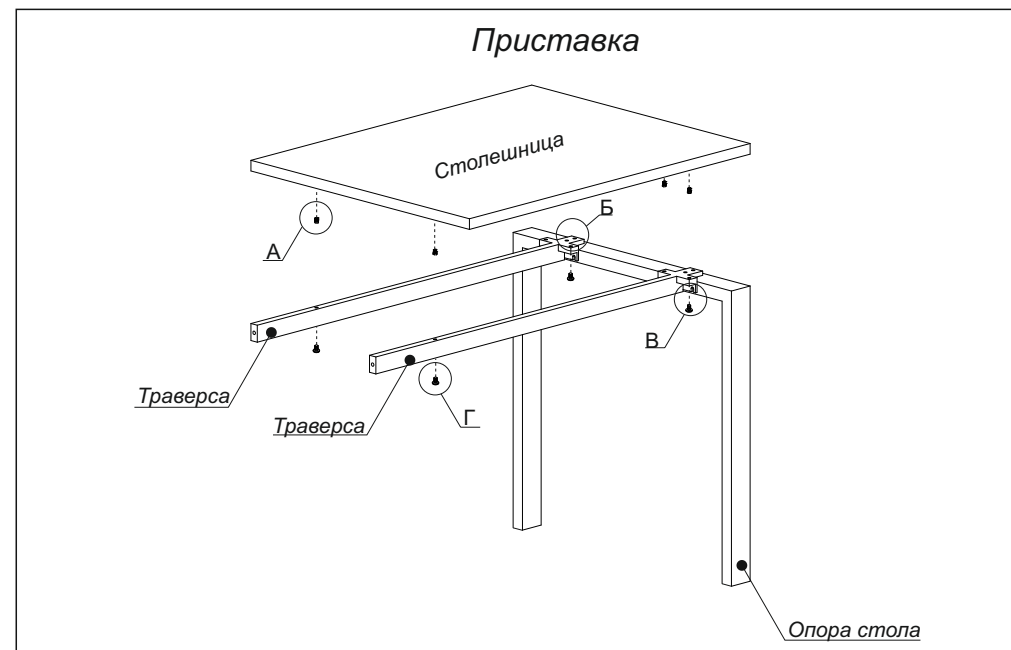
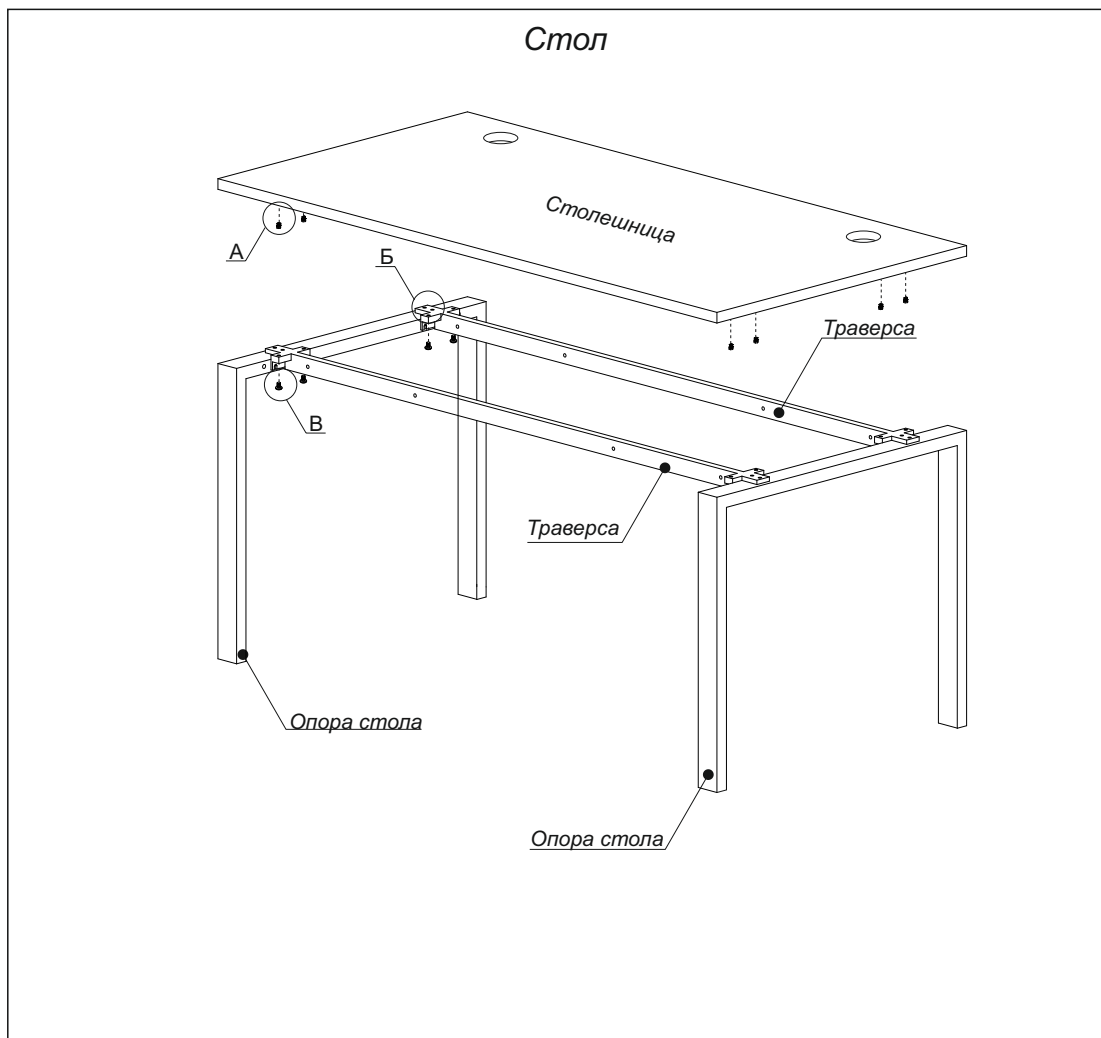

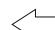



Инструкция сборки офисной мебели «Арго-М»

Сборка мебели требует необходимой квалификации и услуги специалиста по сборке мебели. Перед сборкой внимательно изучите инструкцию. Сборку проводить в соответствии с порядком указанным в схеме. Для сборки требуется не менее 2-х человек.



Условные обозначения

-  закрутить отверткой или просверлить
-  установить или забить молотком
-  направить, выставить или совместить

